

**නව නිර්දේශය/புதிய பாடத்திட்டம்/New Syllabus**

ශ්‍රී ලංකා විභාග දෙපාර්තමේන්තුව ශ්‍රී ලංකා විභාග දෙපාර්තමේන්තුව ශ්‍රී ලංකා විභාග දෙපාර්තමේන්තුව ශ්‍රී ලංකා විභාග දෙපාර්තමේන්තුව ශ්‍රී ලංකා විභාග දෙපාර්තමේන්තුව  
 இலங்கைப் பரீட்சைத் திணைக்களம் இலங்கைப் பரීட்சைத் திணைக்களம் இலங்கைப் பரීட்சைத் திணைக்களம் இலங்கைப் பரීட்சைத் திணைக்களம் இலங்கைப் பரීட்சைத் திணைக்களம்  
 Sri Lanka Department of Examinations, Sri Lanka Department of Examinations, Sri Lanka Department of Examinations, Sri Lanka Department of Examinations, Sri Lanka  
 Department of Examinations, Sri Lanka

**NEW**

**අධ්‍යයන පොදු සහතික පත්‍ර (උසස් පෙළ) විභාගය, 2020**  
**கல்விப் பொதுத் தராதரப் பத்திர (உயர் தர)ப் பரீட்சை, 2020**  
**General Certificate of Education (Adv. Level) Examination, 2020**

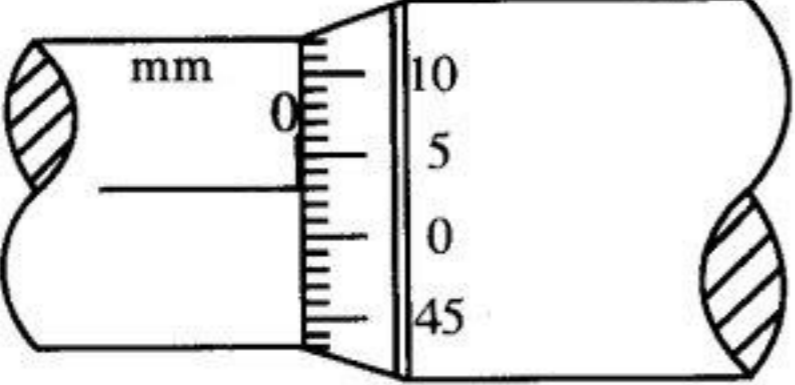
**භෞතික විද්‍යාව I**  
**பௌதிகவியல் I**  
**Physics I**

**01 S I**

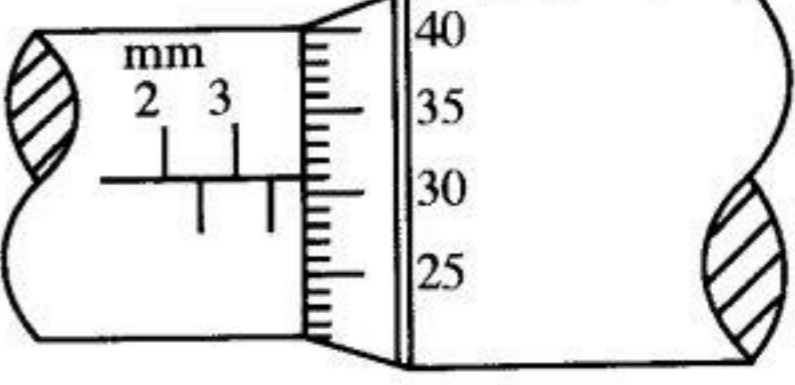
**පැය දෙකයි**  
**இரண்டு மணித்தியாலம்**  
**Two hours**

- උපදෙස්:**
- \* මෙම ප්‍රශ්න පත්‍රයේ ප්‍රශ්න 50ක්, පිටු 11ක අඩංගු වේ.
  - \* සියලු ම ප්‍රශ්නවලට පිළිතුරු සපයන්න.
  - \* පිළිතුරු පත්‍රයේ නියමිත ස්ථානයේ ඔබේ විභාග අංකය ලියන්න.
  - \* පිළිතුරු පත්‍රයේ පිටුපස දී ඇති උපදෙස් සැලකිලිමත් ව කියවන්න.
  - \* 1 සිට 50 තෙක් වූ එක් එක් ප්‍රශ්නය සඳහා දී ඇති (1), (2), (3), (4), (5) යන පිළිතුරුවලින් නිවැරදි හෝ ඉතාමත් ගැළපෙන හෝ පිළිතුර තෝරා ගෙන, එය, පිළිතුරු පත්‍රයේ පිටුපස දැක්වෙන උපදෙස් පරිදි කතිරයකින් (X) ලකුණු කරන්න.
- ගෞතම ගන්තු භාවිතයට ඉඩ දෙනු නොලැබේ.**  
**(g = 10 m s<sup>-2</sup>)**

- ඒලාන්ක් නියතයෙහි මාන වනුයේ,  
 (1) M<sup>2</sup>LT (2) M<sup>2</sup>LT<sup>-1</sup> (3) MLT<sup>2</sup> (4) MLT<sup>-1</sup> (5) ML<sup>2</sup>T<sup>-1</sup>
- ඉද්ද හා කිණිහිරිය එකිනෙක ස්පර්ශව පවතින අවස්ථාවේ දී මයික්‍රොමීටර් ඉස්කුරුප්පු ආමානයක පරිමාණය  
 (a) රූපයෙහි දක්වා ඇත. ලෝහ ගෝලයක් ඉද්ද හා කිණිහිරිය අතර නිවැරදිව තබා ඇති අවස්ථාවේ පරිමාණය  
 (b) රූපයෙහි දක්වා ඇත. ඉස්කුරුප්පු අන්තරාලය 0.5 mm වන අතර වෘත්තාකාර පරිමාණය සමාන කොටස් 50කට බෙදා ඇත.



රූපය (a)



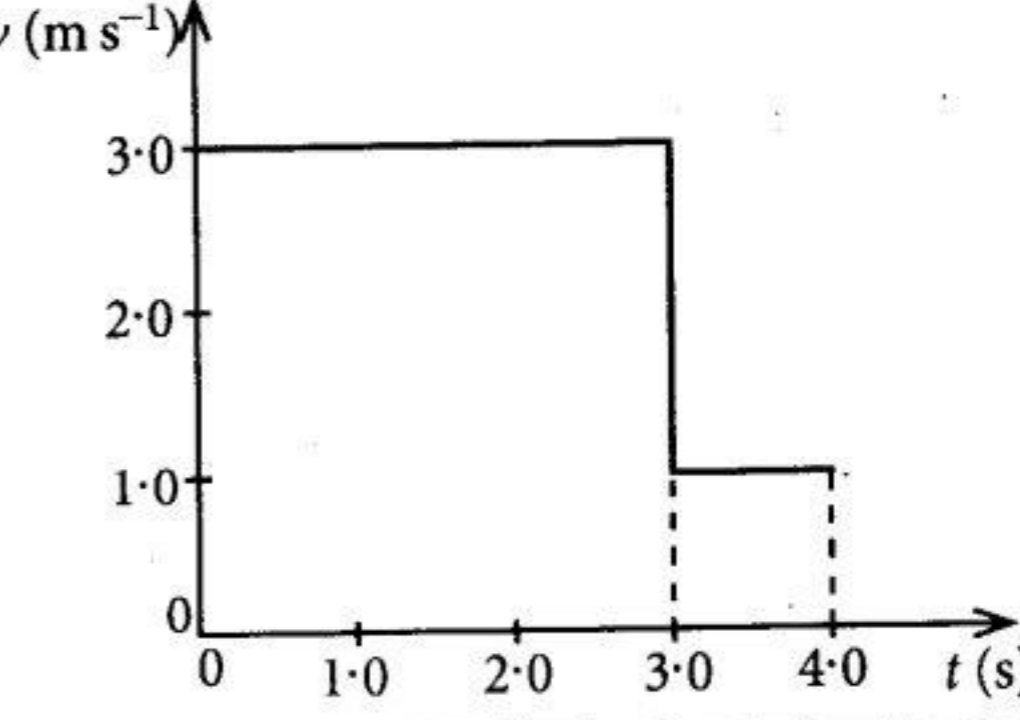
රූපය (b)

ලෝහ ගෝලයෙහි නිරවද්‍ය විෂ්කම්භය කොපමණ ද?  
 (1) 3.28 mm (2) 3.31 mm (3) 3.78 mm (4) 3.81 mm (5) 3.84 mm

- සාමාන්‍ය මිනිස් කණක ඉව්‍යතා දේහලිය 10<sup>-12</sup> W m<sup>-2</sup> වේ. මෙයට අනුරූප වන ධ්වනි තීව්‍රතා මට්ටම වන්නේ,  
 (1) 0 dB (2) 1 dB (3) 10 dB (4) 12 dB (5) 120 dB

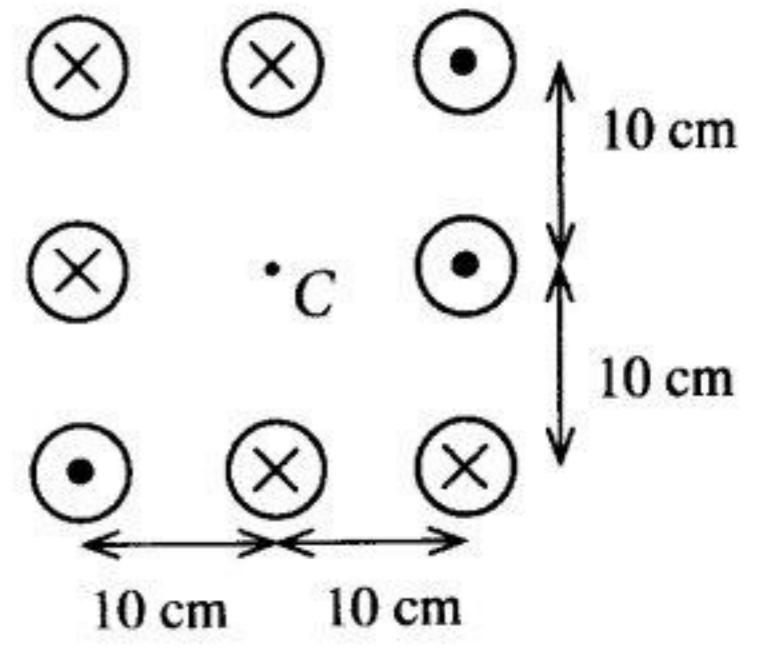
- සරල රේඛාවක් ඔස්සේ ගමන් ගන්නා වස්තුවක ප්‍රවේග (v) - කාල (t) ප්‍රස්තාරය රූපයේ පෙන්වයි. t = 0 සිට t = 4 s දක්වා වස්තුවේ සාමාන්‍ය ප්‍රවේගය කොපමණ ද?

- (1) 1.5 ms<sup>-1</sup> (2) 2.0 ms<sup>-1</sup>  
 (3) 2.5 ms<sup>-1</sup> (4) 2.7 ms<sup>-1</sup>  
 (5) 3.3 ms<sup>-1</sup>





12. ඉතා දිගු සමාන්තර කම්බි අටක එක එකෙහි 10 A ධාරාවක් ගලයි. එක් එක් කම්බියේ ධාරාව ගලන දිශාව රූපයේ පෙන්වා ඇත. මධ්‍ය ලක්ෂ්‍යයෙහි (C) ඇතිවන චුම්බක ස්‍රාව ඝනත්වයේ විශාලත්වය සහ දිශාව වනුයේ,



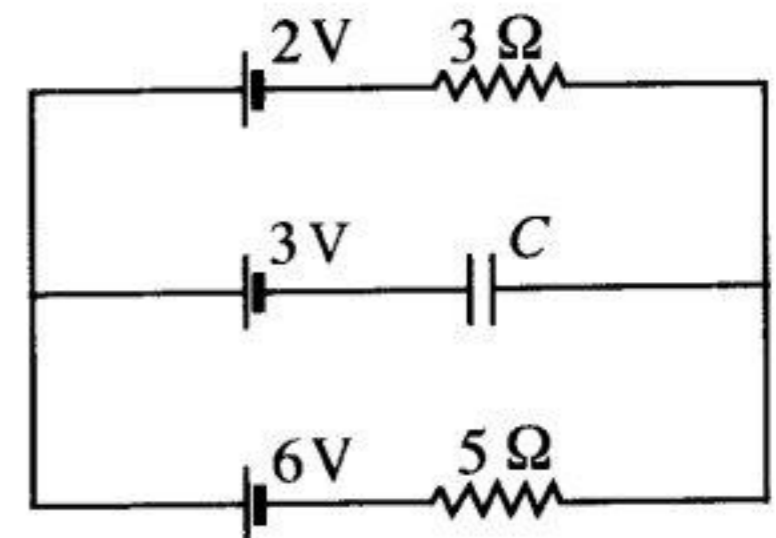
( $\frac{\mu_0}{4\pi} = 10^{-7} \text{ T m A}^{-1}$ ; පෘථිවි චුම්බක ක්ෂේත්‍රයේ බලපෑම නොසලකා හරින්න.)

- (1)  $20 \mu\text{T} \downarrow$       (2)  $20 \mu\text{T} \uparrow$
- (3)  $40 \mu\text{T} \uparrow$       (4)  $40 \mu\text{T} \downarrow$
- (5)  $40 \mu\text{T} \rightarrow$

13. වසන ලද දොරකින් සම්බන්ධ වූ, එකම උෂ්ණත්වයේ ඇති A සහ B යාබද කාමර දෙකක ආරම්භක සාපේක්ෂ ආර්ද්‍රතාව (RH) පිළිවෙළින් 60% සහ 90% වේ. A කාමරයේ පරිමාව B කාමරයේ පරිමාව මෙන් දෙගුණයකි. එම උෂ්ණත්වයේදීම දොර බොහෝ වේලාවක් විවෘතව තබන ලද්දේ නම් කාමරවල අවසාන සාපේක්ෂ ආර්ද්‍රතාව කොපමණ වේ ද?

- (1) 65%      (2) 70%      (3) 75%      (4) 80%      (5) 85%

14. රූපයේ පෙන්වා ඇති පරිපථයේ සියලුම බැටරිවල අභ්‍යන්තර ප්‍රතිරෝධය නොසලකා හැරිය හැක. C යනු පරිපූර්ණ ධාරිත්‍රකයක් නම් එය හරහා විභව අන්තරය කොපමණ ද?



- (1) 0.5 V      (2) 1.0 V
- (3) 2.0 V      (4) 2.5 V
- (5) 3.5 V

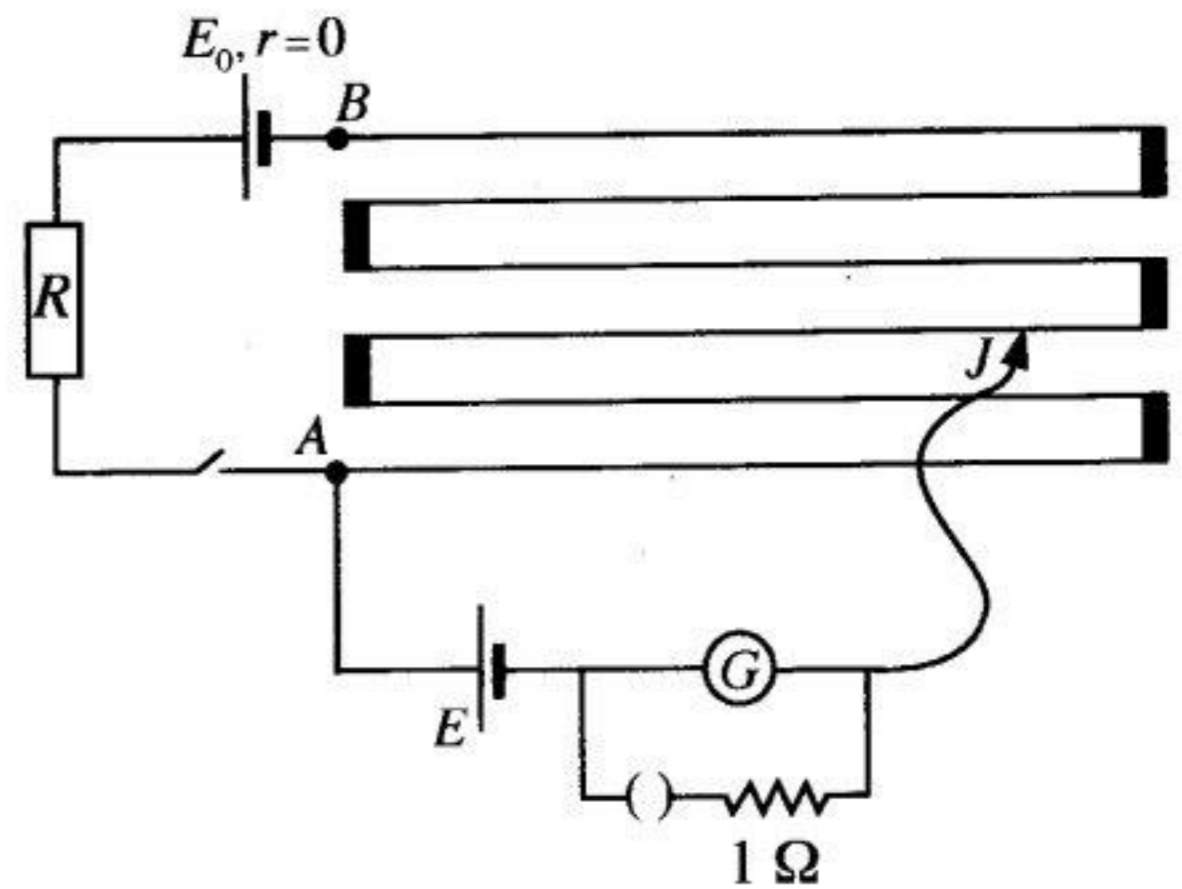
15. පහත ප්‍රකාශ අතුරෙන් අසත්‍ය වන්නේ කුමක් ද?

- (1) නිසඟ අර්ධ සන්නායකයක උෂ්ණත්වය වැඩි වන විට එහි විද්‍යුත් සන්නායකතාව වැඩිවේ.
- (2) පූර්ණ-තරංග සාප්‍රකාරකයක් මගින් සයිනාකාර ප්‍රදානයකින් නියත සරල චෝල්ටීයතා (d.c.) ප්‍රතිදානයක් ලබා ගත නොහැක.
- (3) ද්විධ්‍රැව ට්‍රාන්සිස්ටරයක සංග්‍රාහකයේ මාත්‍රණයට වඩා විමෝචකය අධික ලෙස මාත්‍රණය කර ඇත.
- (4) සන්ධිය ක්ෂේත්‍ර ආවරණ ට්‍රාන්සිස්ටරයක (JFET) සොරොච් ධාරාව ( $I_D$ ) උපරිම වන්නේ ද්වාර - ප්‍රභව චෝල්ටීයතාව ශුන්‍ය ( $V_{GS} = 0$ ) වන විටය.
- (5) කාරකාත්මක වර්ධකයක්, චෝල්ටීයතා සංසන්දකයක් ලෙස යොදා ගැනීමේ දී එහි සංවෘත පුඩු අවස්ථාව භාවිත කරයි.

16. ස්කන්ධය  $m$  වූ අංශුවක් සරල අනුවර්තී වලිනයක යෙදේ. අංශුවේ උපරිම ප්‍රවේගය සහ උපරිම ත්වරණය පිළිවෙළින්  $V$  සහ  $a$  නම්, අංශුවේ කෝණික සංඛ්‍යාතය ( $\omega$ ) දෙනු ලබන්නේ,

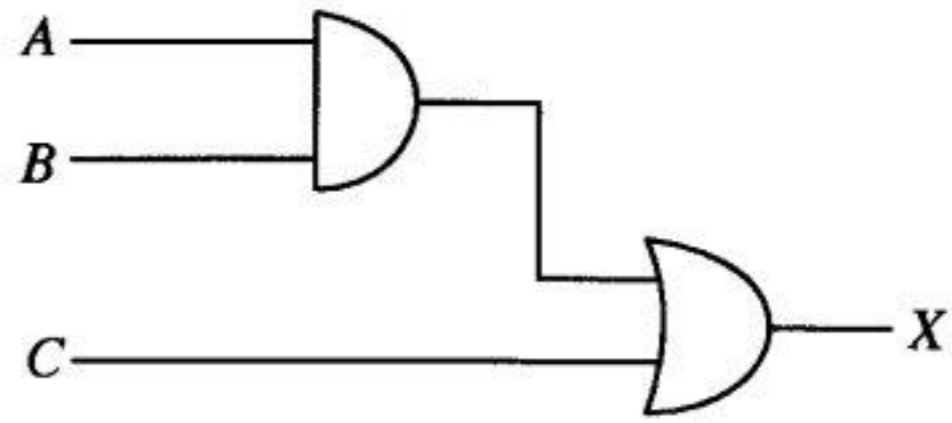
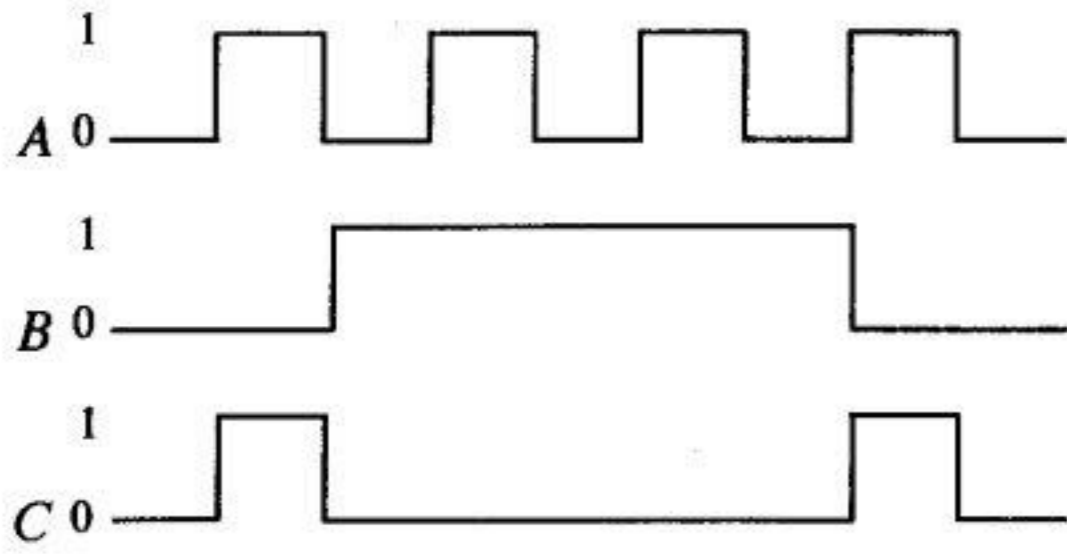
- (1)  $\frac{V}{ma}$       (2)  $\frac{2\pi V}{a}$       (3)  $\frac{2\pi a}{V}$       (4)  $\frac{a}{V}$       (5)  $\frac{V}{a}$

17. AB විභවමාන කම්බියේ දිග 600 cm හා ප්‍රතිරෝධය  $10 \Omega$  වේ. R ප්‍රතිරෝධ පෙට්ටියකි. R හි අගය  $70 \Omega$  ට සකස් කළ විට සංතුලන දිග 280 cm ක් විය. R හි අගය  $80 \Omega$  ට වෙනස් කළ විට නැවත සංතුලනයක් ලැබීම සඳහා J සර්පණ යතුර පෙර පිහිටුමේ සිට කොපමණ දුරකට ගෙන යා යුතු ද?



- (1) 45 cm      (2) 40 cm
- (3) 35 cm      (4) 30 cm
- (5) 25 cm

18. දී ඇති පරිපථයේ A, B සහ C තාර්කික ප්‍රදානයන් පහත පෙන්වා ඇත.

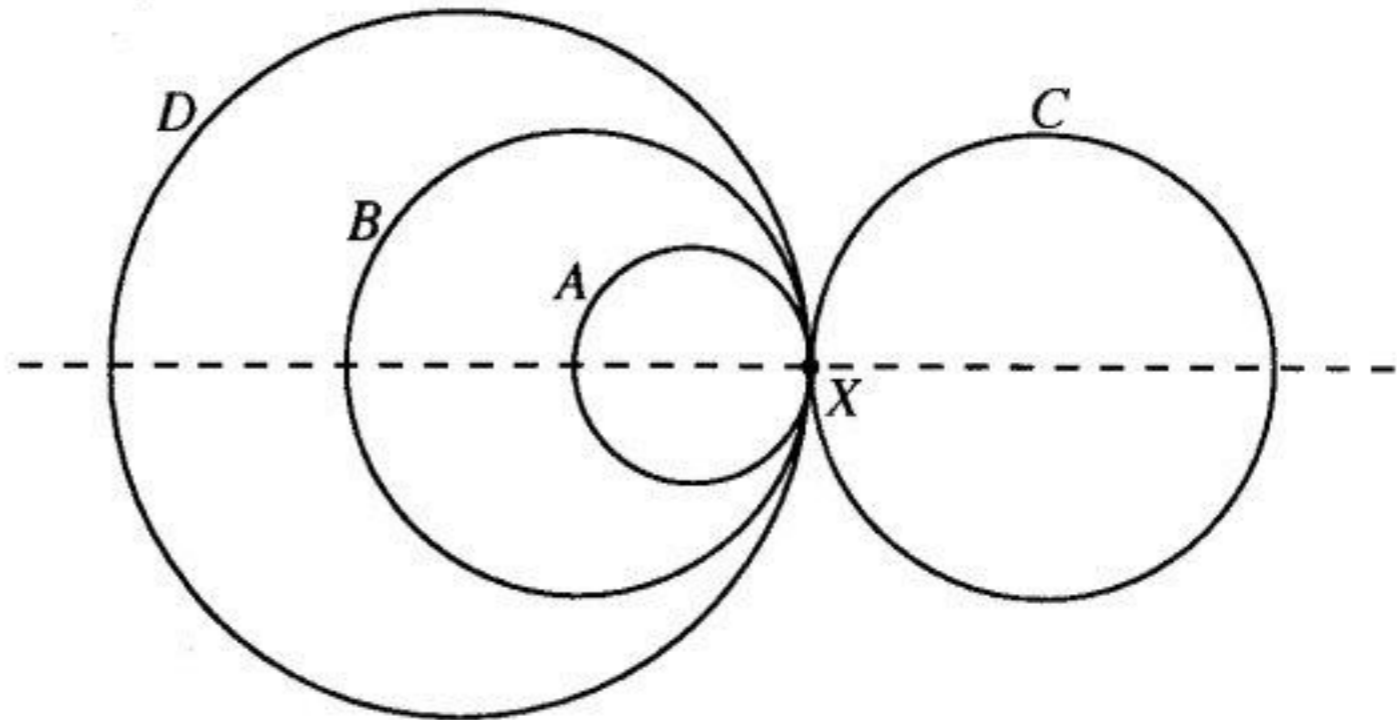


ප්‍රතිදානයේ (X) නිවැරදි හැඩය වනුයේ,

- (1)
- (2)
- (3)
- (4)
- (5)

19. රූපයේ දක්වා ඇති සංයුක්ත වස්තුව තනා ඇත්තේ, ඒකාකාර ලෝහ කම්බියකින් සෑදූ අරයන් පිළිවෙලින්  $r, 2r, 2r$  සහ  $3r$  වන A, B, C සහ D වළලු හතරක් සම්බන්ධ කිරීමෙනි. සංයුක්ත වස්තුවේ ගුරුත්ව කේන්ද්‍රයට X ලක්ෂ්‍යයේ සිට ඇති දුර වන්නේ,

- (1)  $r$                       (2)  $\frac{5r}{4}$
- (3)  $2r$                       (4)  $\frac{5r}{2}$
- (5) ශුන්‍යය ය.

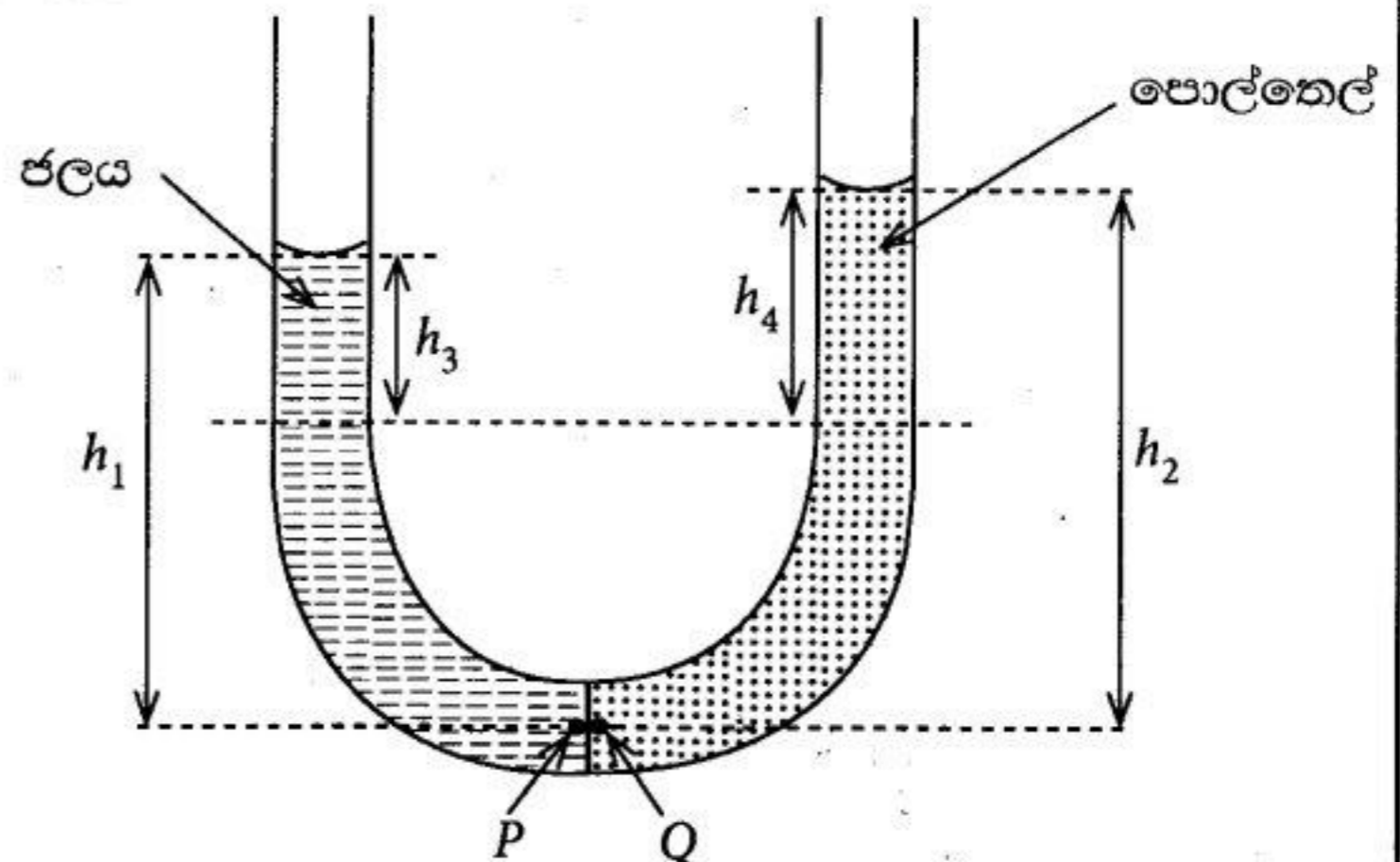


20. රූපයේ පෙන්වා ඇති පරිදි U-නළයක බාහු දෙකට ජලය සහ පොල්තෙල් වත් කොට ඇත. ජල-තෙල් අතුරුමුහුණත සිරස්ව නළයේ මධ්‍යයේ පිහිටා ඇති බව උපකල්පනය කරන්න. ( $\rho_w$  = ජලයේ ඝනත්වය,  $\rho_o$  = පොල්තෙල්වල ඝනත්වය) මේ අවස්ථාව පිළිබඳ පහත ප්‍රකාශන සලකා බලන්න.

- (A) P ලක්ෂ්‍යයේ පීඩනය = Q ලක්ෂ්‍යයේ පීඩනය
- (B)  $h_1 \rho_w = h_2 \rho_o$
- (C)  $h_3 \rho_w = h_4 \rho_o$

ඉහත ප්‍රකාශනවලින්,

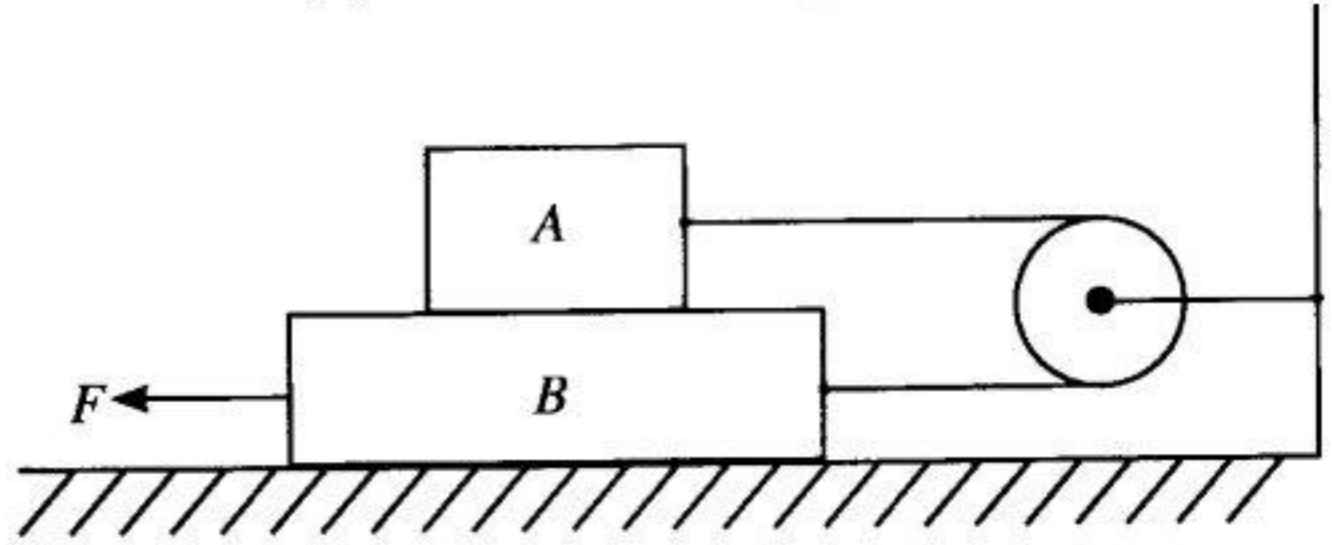
- (1) (A) පමණක් සත්‍ය වේ.
- (2) (B) පමණක් සත්‍ය වේ.
- (3) (A) සහ (B) පමණක් සත්‍ය වේ.
- (4) (B) සහ (C) පමණක් සත්‍ය වේ.
- (5) (A), (B) සහ (C) යන සියල්ලම සත්‍ය වේ.



21. එකිනෙකෙහි දිග 50cm වන සර්වසම විවෘත නළ දෙකක්  $15^{\circ}\text{C}$  හි දී එහි මූලික තානවලින් නාද වේ. වාතයේ ධ්වනි ප්‍රවේගය  $v$  ( $\text{m s}^{-1}$ ) උෂ්ණත්වය සමඟ විචලනය  $v = 331 + 0.6\theta$  යන සමීකරණයෙන් දෙනු ලබයි. මෙහි  $\theta$ ,  $^{\circ}\text{C}$  වලින් මනිනු ලබයි. එක් නළයක උෂ්ණත්වය  $30^{\circ}\text{C}$  දක්වා වැඩි කළේ නම්, තත්පරයක දී ඇතිවන නුගැසුම් සංඛ්‍යාව කොපමණ ද?

- (1) 4                      (2) 6                      (3) 9                      (4) 12                      (5) 14

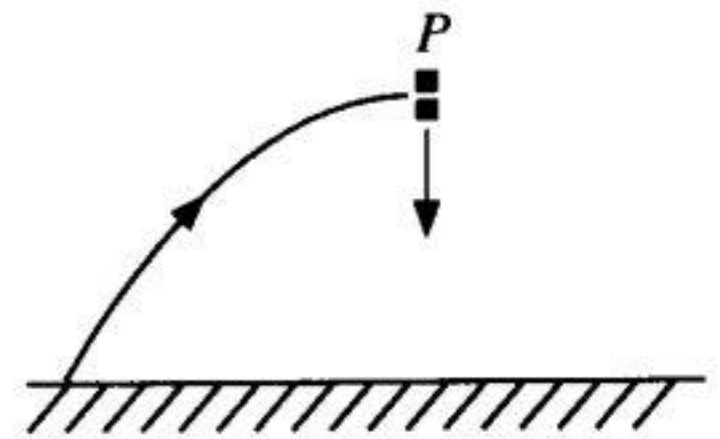
22. ස්කන්ධයන් පිළිවෙළින් 0.5 kg හා 1.0 kg වූ A හා B කුට්ටි දෙකක් සැහැල්ලු සුමට කප්පියක් වටා යවූ සැහැල්ලු අවිනාශ තන්තුවක් මගින් රූපයේ දක්වා ඇති පරිදි සම්බන්ධ කර ඇත. ස්පර්ශ වන සියලුම පෘෂ්ඨ අතර ගතික ඝර්ෂණ සංගුණකය 0.25 වේ. B කුට්ටිය වම් පසට නියත වේගයකින් චලනය කිරීමට ඒ මත යෙදිය යුතු F බලය කොපමණ ද?



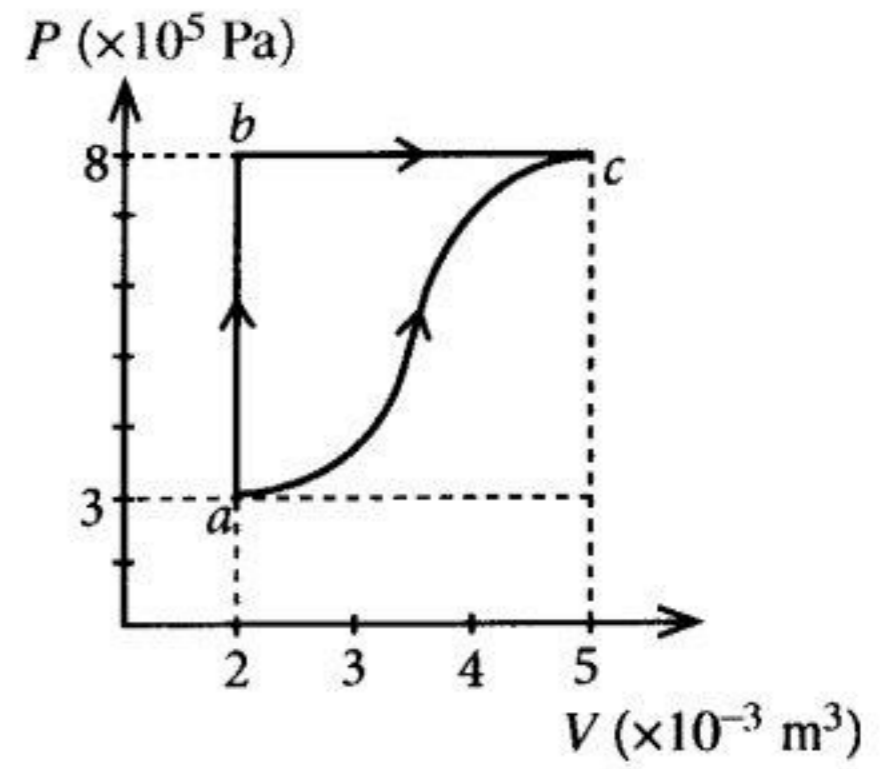
- (1) 2.50 N                      (2) 3.75 N                      (3) 5.00 N                      (4) 6.25 N                      (5) 7.50 N

23. ප්‍රක්ෂිප්තයක් එහි පර්යේෂි ඉහළම ස්ථානයේ දී (P) හදිසියේ සමාන ස්කන්ධ සහිත කැබලි දෙකකට පුපුරා යයි. පෙත්වා ඇති පරිදි එක් කැබැල්ලක් ආරම්භක ප්‍රවේගයක් සහිතව සිරස්ව පහළට වැටේ නම් පහත දක්වා ඇති කුමන රූප සටහන මගින් අනෙක් කැබැල්ලේ ගමන් මාර්ගය වඩාත්ම හොඳින් නිරූපණය කරයි ද?

(වාත ප්‍රතිරෝධය නොසලකා හරින්න. කඩඉර මගින් පෙත්වා ඇත්තේ පිපිරීම නොවූයේ නම් ප්‍රක්ෂිප්තයේ ගමන් මාර්ගයයි.)



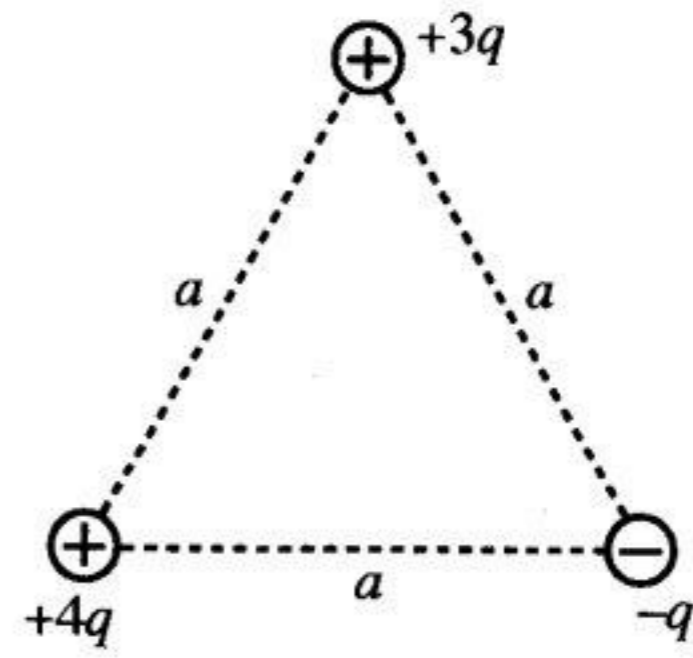
24. පරිපූර්ණ වායුවක් සහිත සංවෘත පද්ධතියක තාපගතික ක්‍රියාවලි දෙකක් ( $a \rightarrow b \rightarrow c$  සහ  $a \rightarrow c$ ) රූපයේ පෙත්වා ඇත. abc ක්‍රියාවලියේ දී පද්ධතිය a සිට b දක්වා යාමට 6.0 kJ තාප ප්‍රමාණයක් අවශෝෂණය කරන අතර b සිට c දක්වා යාමට 1.8 kJ තාප ප්‍රමාණයක් අවශෝෂණය කරනු ලබයි. ac ක්‍රියාවලියේ අභ්‍යන්තර ශක්ති වෙනස කොපමණ ද?



- (1) 4.2 kJ                      (2) 5.4 kJ  
 (3) 6.3 kJ                      (4) 6.7 kJ  
 (5) 10.2 kJ

25. රූපයේ දක්වා ඇති පරිදි ආරෝපණය  $+4q, +3q$  සහ  $-q$  වූ ලක්ෂ්‍යයීය ආරෝපණ 3ක් පැත්තක දිග  $a$  වූ සමපාද ත්‍රිකෝණයක ශීර්ෂවල තබා ඇත. පද්ධතියේ විද්‍යුත් විභව ශක්තිය දෙනු ලබන්නේ,

- (1)  $\frac{5q^2}{4\pi\epsilon_0 a}$       (2)  $\frac{3q^2}{2\pi\epsilon_0 a}$
- (3)  $\frac{7q^2}{4\pi\epsilon_0 a}$       (4)  $\frac{2q^2}{\pi\epsilon_0 a}$
- (5)  $\frac{19q^2}{4\pi\epsilon_0 a}$

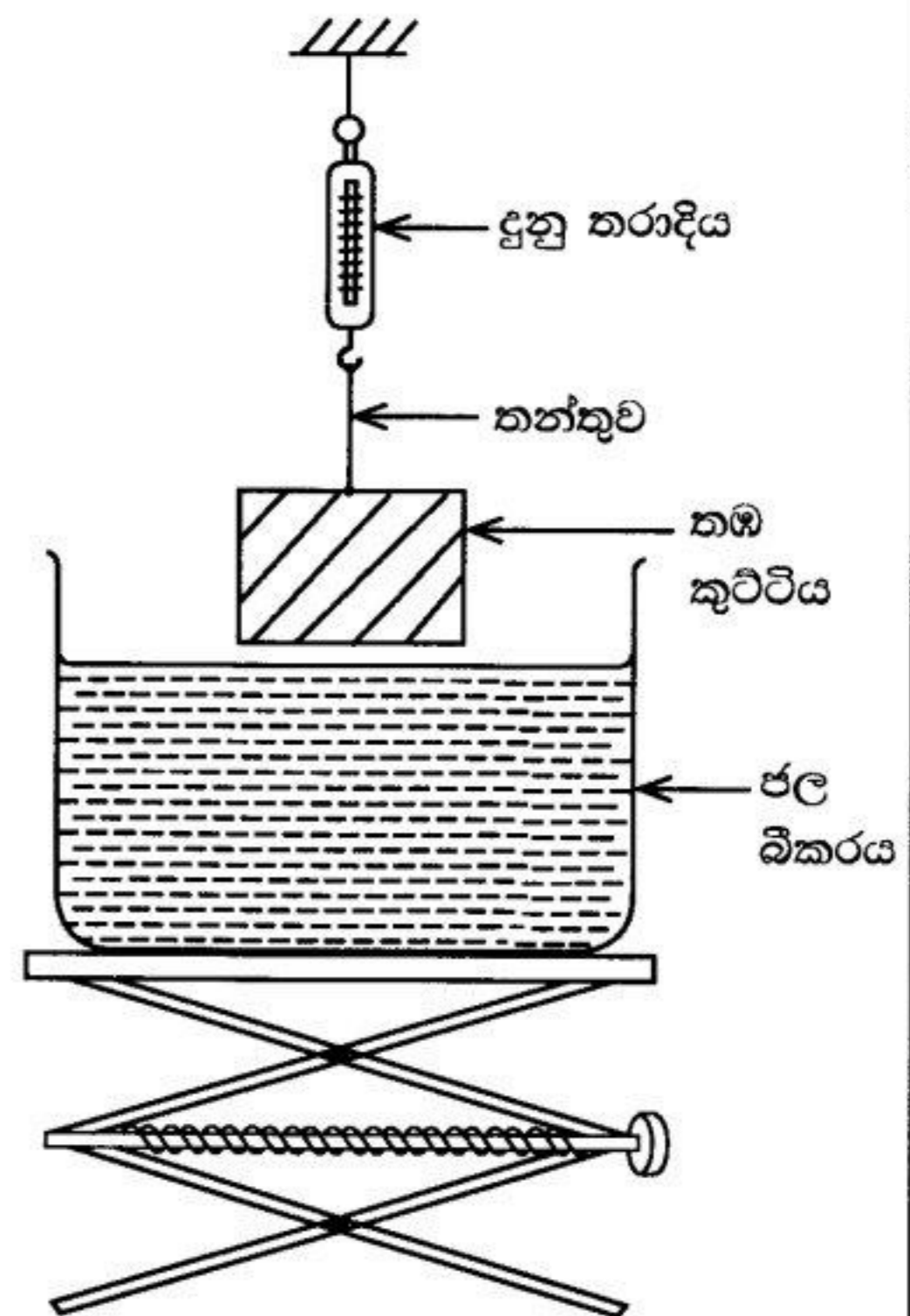


26. රූපයේ පෙන්වා ඇති පරිදි තඹ කුට්ටියක් ජල බිකරයකට ඉහළින් දුනු තරාදියක් මගින් එල්ලා ඇත. ජල බිකරය සෙමෙන් ඉහළට ඔසවන විට දී ලැබෙන පහත පිහිටුම් සලකන්න.

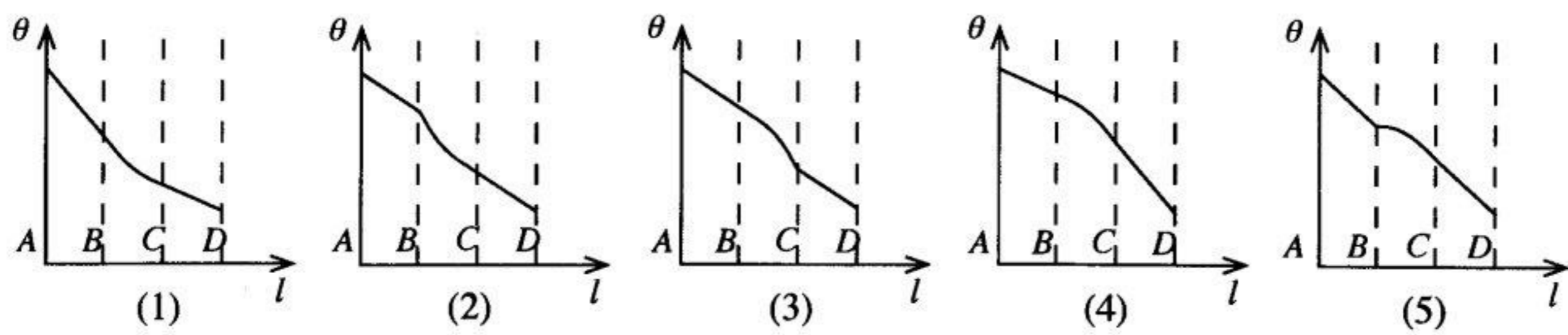
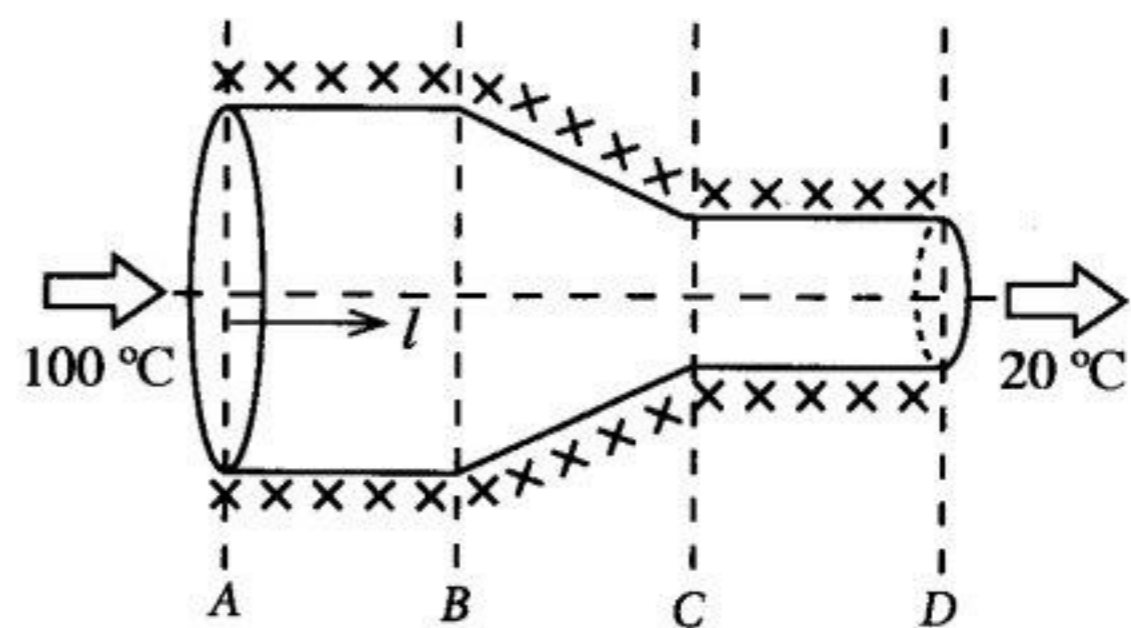
- පිහිටුම 1 : කුට්ටිය අර්ධ වශයෙන් ගිලී ඇති විට දී
- පිහිටුම 2 : කුට්ටිය සම්පූර්ණයෙන් ගිලී ඇති විට දී
- පිහිටුම 3 : කුට්ටිය බිකරයේ පතුල මත ඇති විට දී

ඉහත පිහිටුම් 1, 2, 3 ට අදාළව පිළිවෙළින් උත්ප්ලාවකතා බලයන්  $B_1, B_2$  සහ  $B_3$  ද දුනු තරාදි පාඨාංකයන්  $W_1, W_2$  සහ  $W_3$  ද වේ. ඒවා සම්බන්ධව පහත කුමක් නිවැරදි වේද?

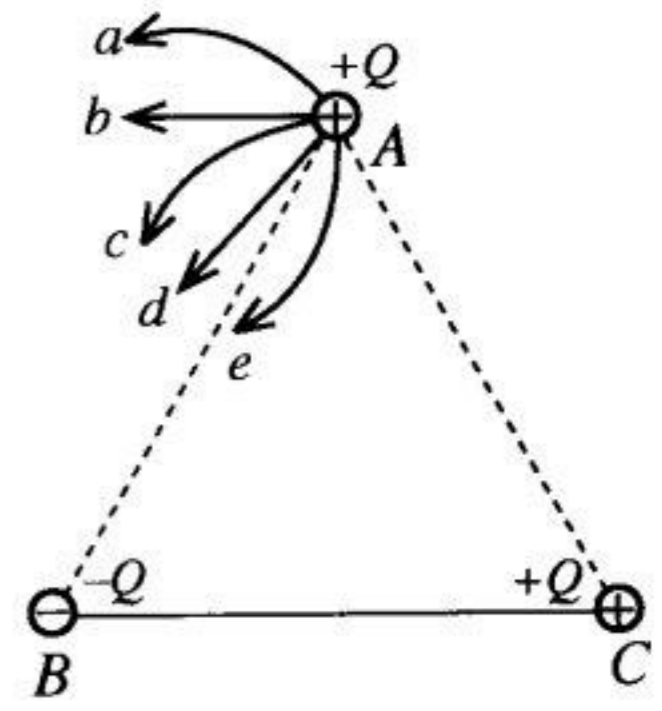
	උත්ප්ලාවකතා බලය	දුනු තරාදි පාඨාංකය
(1)	$B_1 < B_2 < B_3$	$W_1 > W_2 > W_3$
(2)	$B_1 = B_2 < B_3$	$W_1 = W_2 > W_3$
(3)	$B_1 = B_2 < B_3$	$W_1 > W_2 = W_3$
(4)	$B_1 < B_2 = B_3$	$W_1 > W_2 = W_3$
(5)	$B_1 < B_2 = B_3$	$W_1 > W_2 > W_3$



27. ඒකාකාර සිලින්ඩරාකාර ලෝහ දණ්ඩක හරස්කඩ වර්ගඵලය  $BC$  කොටසේ දී ක්‍රමයෙන් අඩුකොට රූප සටහනේ ඇති පරිදි වස්තුවක් සාදා ඇත. මෙම වස්තුව හොඳින් අවුරා ඇති අතර වස්තුවෙහි දෙකෙළවරෙහි උෂ්ණත්වය  $100^\circ\text{C}$  හා  $20^\circ\text{C}$  හි පවත්වා ගෙන ඇත. අනවරත අවස්ථාවේ දී වස්තුවේ අක්ෂය ( $l$ ) ඔස්සේ උෂ්ණත්ව ( $\theta$ ) විචලනය වඩාත් හොඳින් නිරූපණය වන්නේ,

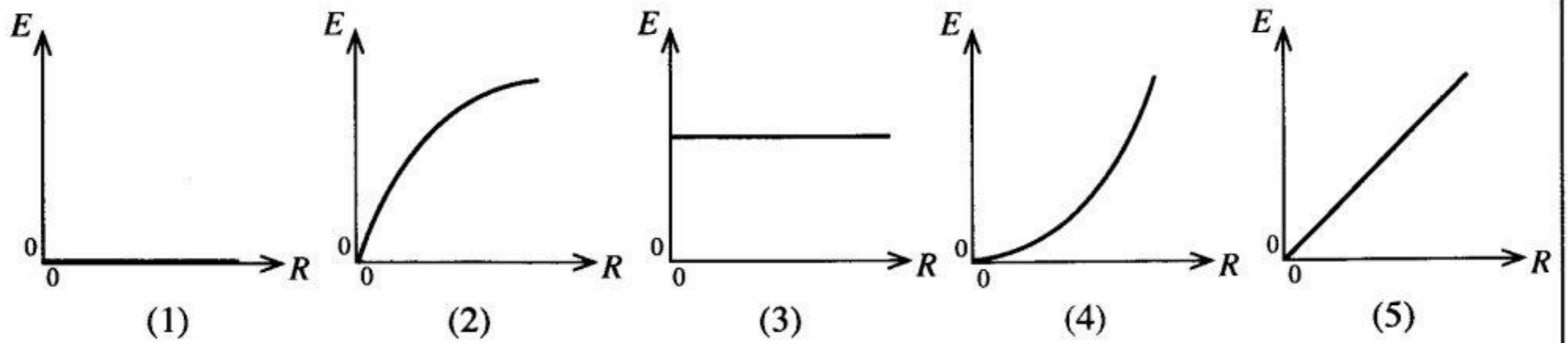
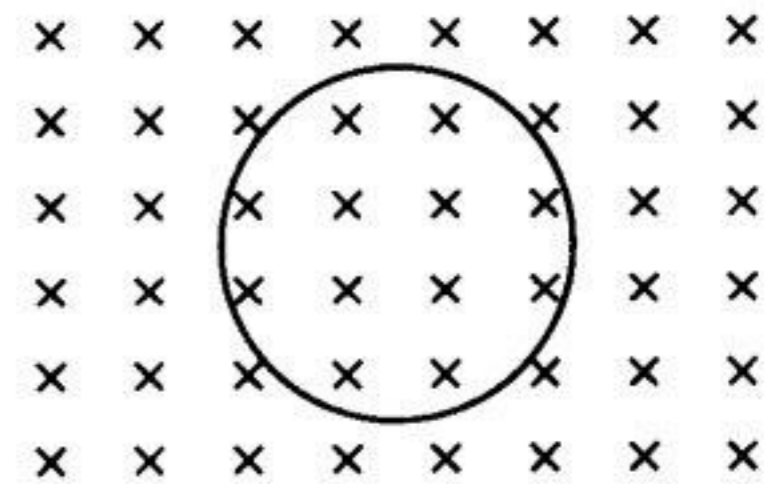


28. ආරෝපණය  $+Q, -Q$  සහ  $+Q$  වූ කුඩා සන්නායක ගෝල තුනක් සර්ඡණයෙන් තොර තිරස් පෘෂ්ඨයක තබා ඇත්තේ  $ABC$  නම් වූ සමපාද ත්‍රිකෝණයක ශීර්ෂයන්හි පිහිටන ආකාරයටය.  $B$  සහ  $C$  හි ඇති ගෝල අවල ව සවි කොට ඇති අතර,  $A$  හි තබා ඇති ගෝලයට නිදහසේ චලනය විය හැකිය.  $A$  හි ඇති ගෝලයේ පථය වඩාත් හොඳින් නිරූපණය වන්නේ,



- (1)  $a$  මගිනි.
- (2)  $b$  මගිනි.
- (3)  $c$  මගිනි.
- (4)  $d$  මගිනි.
- (5)  $e$  මගිනි.

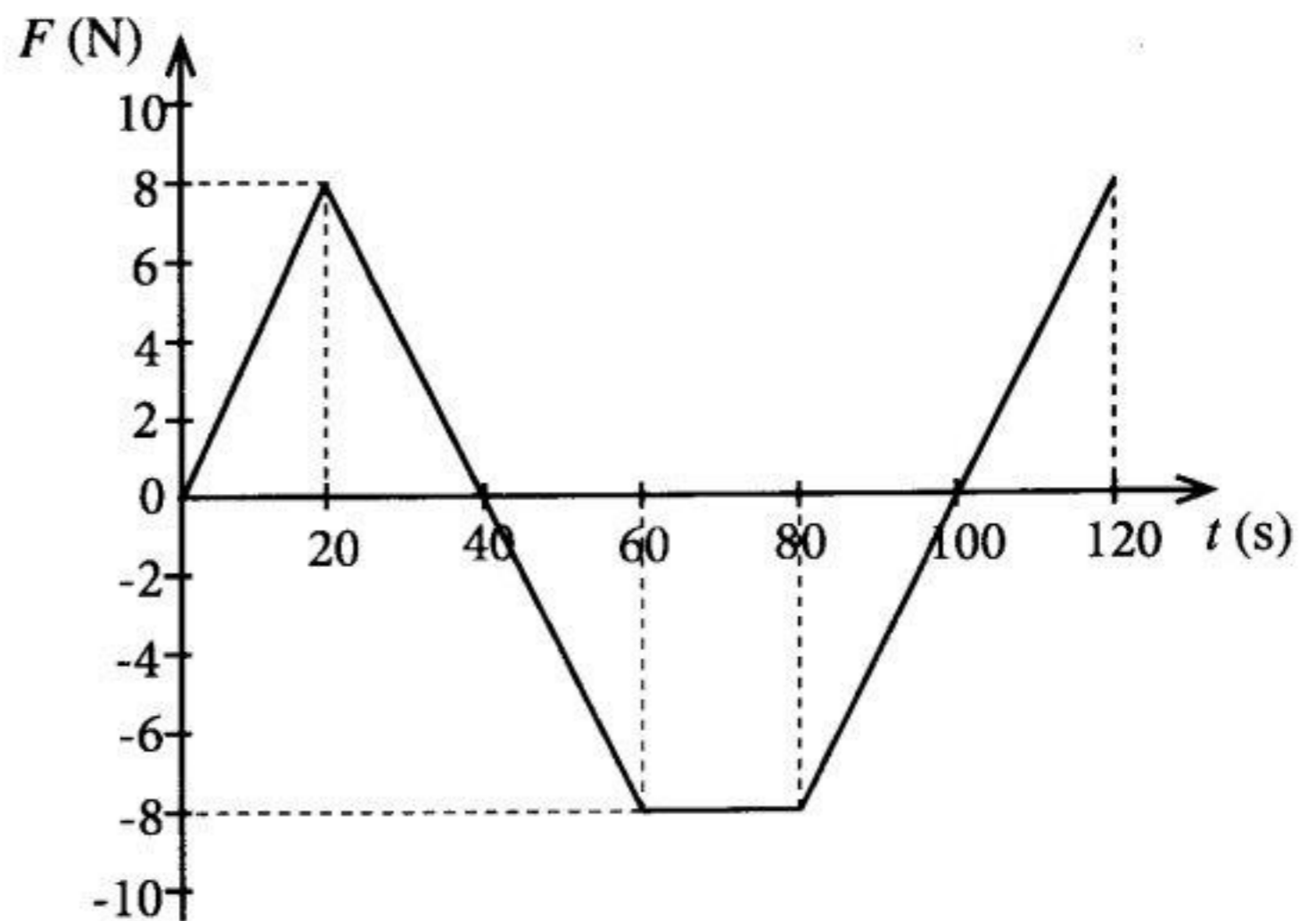
29. ඒකාකාර ලෙස වැඩිවන චුම්බක ක්ෂේත්‍රයකට ලම්බකව තබා ඇති සන්නායක පුඩුවක් රූපයේ පෙන්වා ඇත. චුම්බක ස්‍රාව ඝනත්වයේ වෙනස්වීමේ ශීඝ්‍රතාව ( $R$ ) සමඟ පුඩුවේ ප්‍රේරණය වන වි.ගා. බලයේ විශාලත්වයෙහි ( $E$ ) විචලනය වඩාත්ම හොඳින් නිරූපණය වන්නේ පහත කුමන ප්‍රස්තාරයෙන් ද?



30. කාලය  $t = 0$  දී නිශ්චලව ඇති ස්කන්ධය  $m$  වූ වස්තුවක්  $F$  බලයක් යටතේ සරල රේඛාවක් දිගේ චලනය වනවිට එම බලය ( $F$ ) කාලය ( $t$ ) සමඟ විචලනය ප්‍රස්තාරයෙන් දැක්වේ. පහත දී ඇති ඒවායින් නිවැරදි ප්‍රකාශය තෝරන්න.

චලනය ආරම්භයෙන් පසුව වස්තුවේ ප්‍රවේගය ශුන්‍ය වන්නේ,

- (1)  $t = 40$  s දී පමණි.
- (2)  $t = 70$  s දී පමණි.
- (3)  $t = 40$  s සහ  $t = 100$  s දී ය.
- (4)  $t = 70$  s සහ  $t = 120$  s දී ය.
- (5)  $t = 60$  s සිට  $t = 80$  s දක්වා වූ කාලාන්තරය තුළ දී ය.



31. එක් එක් බිඳිත්තක විද්‍යුත් විභවය එක සමාන  $0.01$  V වන පරිදි සර්වසම කුඩා ගෝලීය රසදිය බිඳිති ආරෝපණය කොට ඇත. මෙවැනි බිඳිති මිලියනයක් ( $10^6$ ) එකතුකොට විශාල ගෝලීය බිඳුවක් සාදා ඇතිනම් එම විශාල බිඳුවේ විද්‍යුත් විභවය කොපමණ ද?

- (1)  $0.01$  V
- (2)  $1.0$  V
- (3)  $10$  V
- (4)  $100$  V
- (5)  $1000$  V

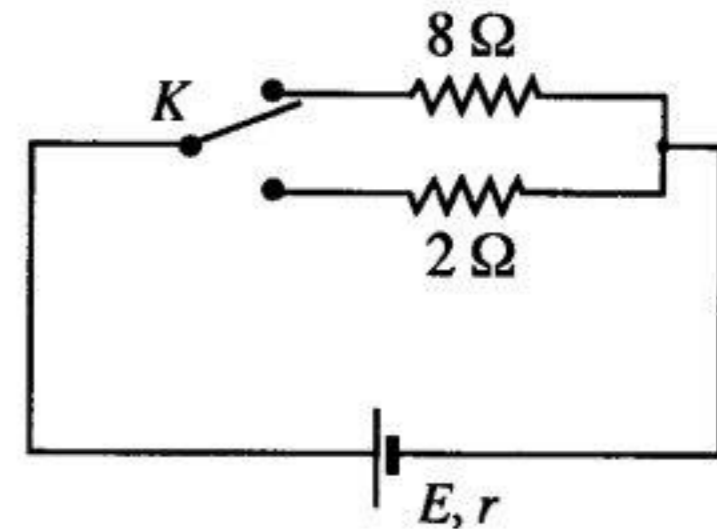
32. ඒකවර්ණ පටු ආලෝක කදම්බයක් වාතයේ තබා ඇති ප්‍රිස්මයක් තුළින් ගමන් කරයි. අවම අපගමන කෝණය,  $D$  සම්බන්ධව පහත දී ඇති ප්‍රකාශ සලකන්න.

- (A) ප්‍රිස්මය සාදා ඇති ද්‍රව්‍යයේ වර්තනාංකය වැඩිවන විට  $D$  වැඩිවේ.
- (B) පහත කෝණය ක්‍රමයෙන් වැඩි කරන විට  $D$  පළමුව අඩුවී පසුව වැඩි වේ.
- (C) ප්‍රිස්ම කෝණය වැඩි කරන විට  $D$  වැඩි වේ.

ඉහත දී ඇති ප්‍රකාශවලින්,

- (1) (A) පමණක් සත්‍ය වේ.
- (2) (A) සහ (B) පමණක් සත්‍ය වේ.
- (3) (A) සහ (C) පමණක් සත්‍ය වේ.
- (4) (B) සහ (C) පමණක් සත්‍ය වේ.
- (5) (A), (B) සහ (C) සියල්ලම සත්‍ය වේ.

33. රූපයේ පෙන්වා ඇති පරිදි  $K$  දෙමං යතුරක් භාවිත කොට වි.ගා.බ.  $E$  සහ අභ්‍යන්තර ප්‍රතිරෝධය  $r$  වන කෝණයක් ප්‍රතිරෝධය  $8\ \Omega$  වන ප්‍රතිරෝධකයකට හෝ ප්‍රතිරෝධය  $2\ \Omega$  වන ප්‍රතිරෝධකයකට ශ්‍රේණිගතව සම්බන්ධ කළ හැක. එක් එක් ප්‍රතිරෝධකයේ ක්ෂමතා උත්සර්ජනය එක සමාන නම්  $r$  අභ්‍යන්තර ප්‍රතිරෝධයේ අගය කොපමණ ද?



- (1)  $2\ \Omega$
- (2)  $4\ \Omega$
- (3)  $5\ \Omega$
- (4)  $6\ \Omega$
- (5)  $8\ \Omega$

34. උෂ්ණත්වය  $30^\circ\text{C}$  හි පවතින කාමරයක එල්ලා ඇති උණුසුම් වස්තුවක උෂ්ණත්වය  $60^\circ\text{C}$  සිට  $50^\circ\text{C}$  දක්වා සිසිල් වීමට මිනිත්තු 5ක් ගත වේ. එම තත්ත්ව යටතේම වස්තුවේ උෂ්ණත්වය  $44^\circ\text{C}$  සිට  $36^\circ\text{C}$  දක්වා තව දුරටත් සිසිල් වීමට ගතවන කාලය කුමක් ද?

- (1) මිනිත්තු 10
- (2) මිනිත්තු 12.5
- (3) මිනිත්තු 15
- (4) මිනිත්තු 20
- (5) මිනිත්තු 25

35. නොගිණිය හැකි තාප ධාරිතාවක් සහිත බඳුනක  $35^\circ\text{C}$  හි පවතින ජලය  $1\ \text{kg}$  තුළ සම්පූර්ණයෙන් දිය කළ හැකි  $-5^\circ\text{C}$  පවතින අයිස්වල උපරිම ස්කන්ධය කොපමණ ද?

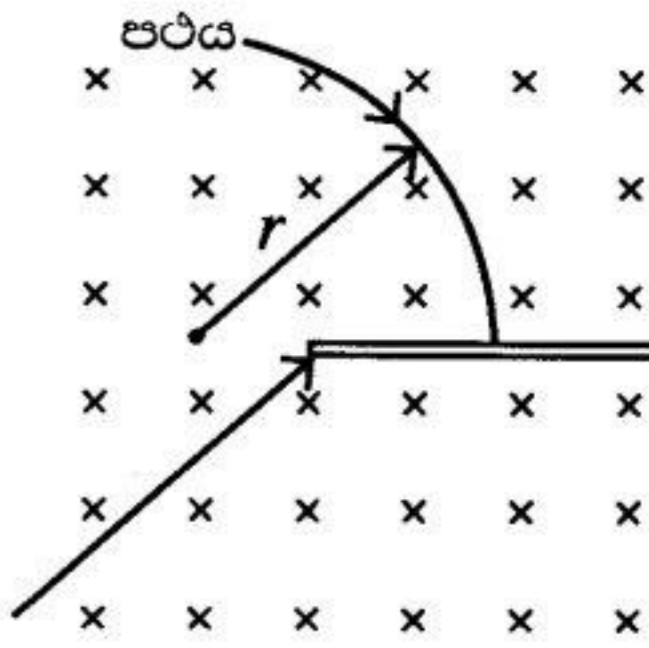
අයිස් සහ ජලයේ විශිෂ්ට තාප ධාරිතා පිළිවෙලින්  $2.0 \times 10^3\ \text{J kg}^{-1}\ ^\circ\text{C}^{-1}$  සහ  $4.0 \times 10^3\ \text{J kg}^{-1}\ ^\circ\text{C}^{-1}$  ලෙසද අයිස් හි විලයනයේ විශිෂ්ට ගුණිත තාපය  $3.4 \times 10^5\ \text{J kg}^{-1}$  ලෙසද සලකන්න. පරිසරය සමඟ තාපය හුවමාරු නොවූයේ යැයි උපකල්පනය කරන්න.

- (1) 200 g
- (2) 240 g
- (3) 300 g
- (4) 360 g
- (5) 400 g

36. සාමාන්‍ය සිරුරුවේ පවතින සංයුක්ත අන්වීක්ෂයක විශාලතම බලය 100 වේ. අවනෙත් කාචයේ නාභීය දුර  $2.5\ \text{cm}$  වන අතර වස්තු දුර  $2.6\ \text{cm}$  වේ. උපනෙතේ විශාලතම කොපමණ ද?

- (1) 4
- (2) 5
- (3) 10
- (4) 20
- (5) 25

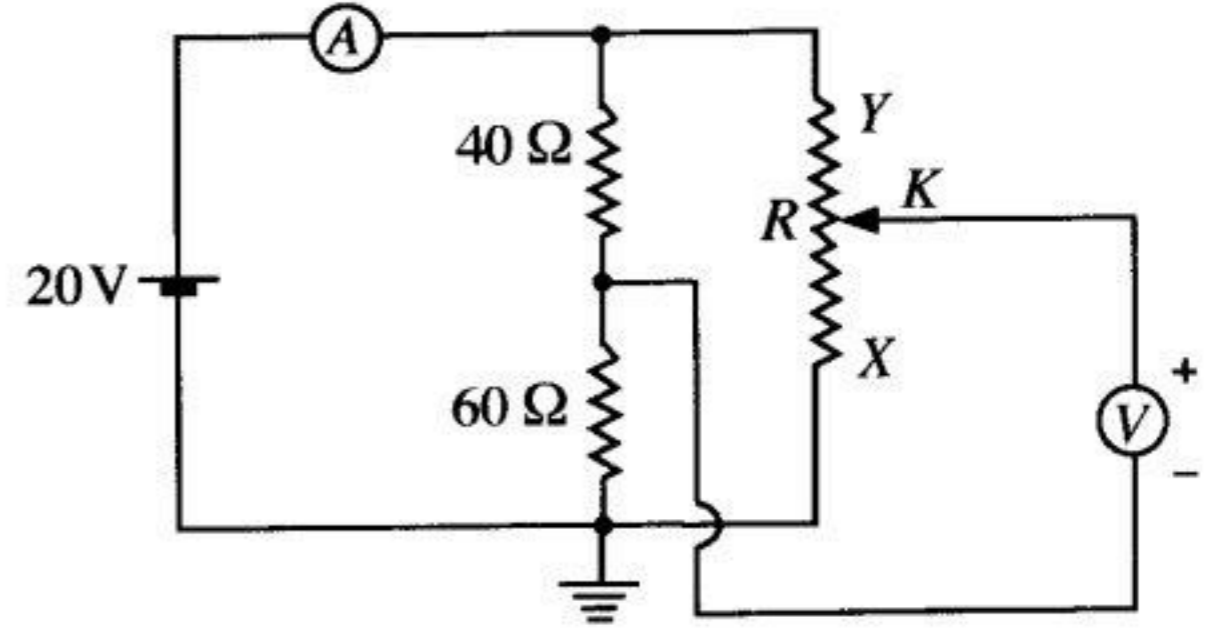
37. චුම්බක ක්ෂේත්‍රයකට ලම්බකව අරය  $r$  වූ වෘත්තාකාර පථයක ගමන් ගන්නා ආරෝපිත අංශුවක්, රූපයේ දක්වා ඇති පරිදි තුනී ඇලුමිනියම් තහඩුවක් හරහා විනිවිද යයි. එහි දී අංශුවේ ආරම්භක වාලක ශක්තියෙන් හරි අඩක් හානි වේ නම් අංශුවේ නව පථයේ අරය කොපමණ ද?



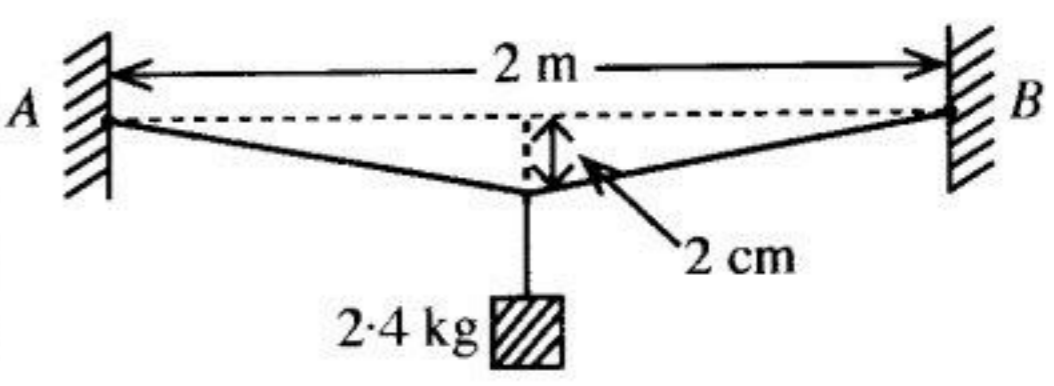
- (1)  $\frac{r}{2}$
- (2)  $\frac{r}{\sqrt{2}}$
- (3)  $r$
- (4)  $\sqrt{2}r$
- (5)  $2r$

38. රූපයේ දක්වා ඇති පරිපථයේ යොදා ගෙන ඇත්තේ පරිපූර්ණ මැද-බිංදු වෝල්ටීම්මීටරයක් සහ ඇමීටරයකි. විභව අන්තරය 20 V වූ කෝෂයේ අභ්‍යන්තර ප්‍රතිරෝධය නොගිණිය හැකි තරම් කුඩා වේ. R විචල්‍ය ප්‍රතිරෝධය 0 සිට 100 Ω දක්වා විචලනය කළ හැක. K සර්පණ යතුර X හා Y හි ඇති විට ඇමීටරය (A) හි සහ වෝල්ටීම්මීටරය (V) හි පාඨාංකයන් මොනවා ද?

	K, X හි ඇතිවිට		K, Y හි ඇතිවිට	
	(A)	(V)	(A)	(V)
(1)	200 mA	0	200 mA	+20 V
(2)	400 mA	0	400 mA	+20 V
(3)	200 mA	-12 V	200 mA	+8 V
(4)	400 mA	+12 V	400 mA	-8 V
(5)	400 mA	-12 V	400 mA	+8 V



39. දිග 2 m සහ හරස්කඩ වර්ගඵලය 5 mm<sup>2</sup> වන ලෝහ කම්බියක් එකම තිරස් තලයක 2 m පරතරයකින් යුත් A සහ B ලක්ෂ්‍ය දෙකකට දෘඪව කලම්ප කොට ඇත. පසුව කම්බියේ මධ්‍ය ලක්ෂ්‍යයෙන් ස්කන්ධය 2.4 kg වන කුට්ටියක් රූපයේ පෙන්වා ඇති පරිදි එල්ලන ලදී. කම්බියේ මධ්‍ය ලක්ෂ්‍යය ආරම්භක පිහිටුමේ සිට 2.0 cm කින් පාතනය වූ අතර කම්බියේ මුළු විතතිය 0.04 cm වේ. ලෝහයේ යං මාපාංකයේ අගය ආසන්න වශයෙන් කොපමණ වේ ද?

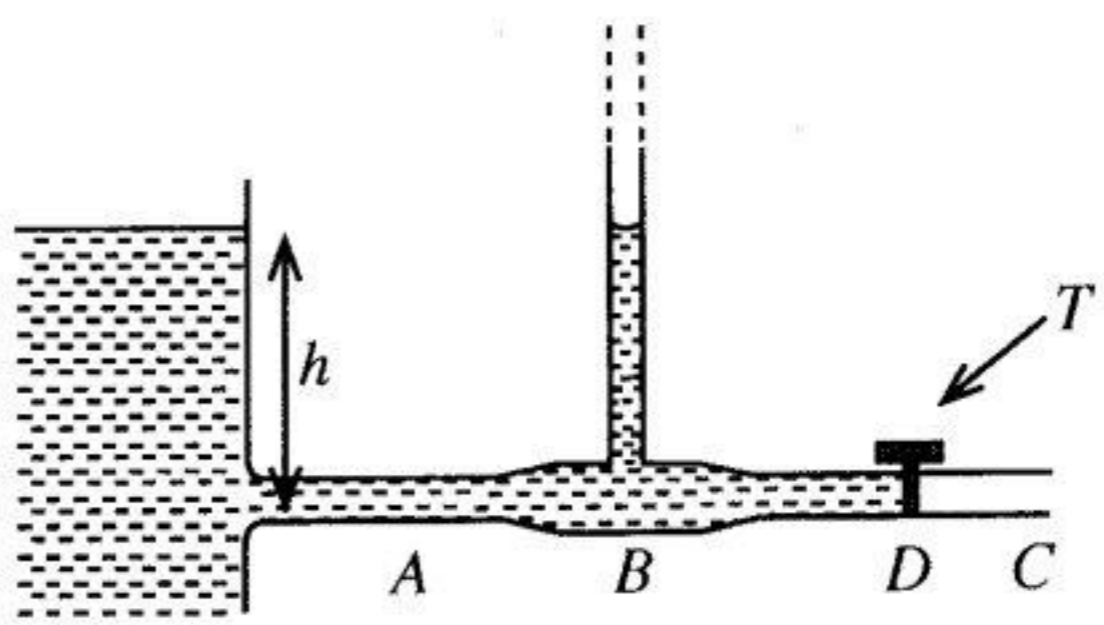


- (1)  $2 \times 10^{11} \text{ N m}^{-2}$
- (2)  $3 \times 10^{11} \text{ N m}^{-2}$
- (3)  $4 \times 10^{11} \text{ N m}^{-2}$
- (4)  $6 \times 10^{11} \text{ N m}^{-2}$
- (5)  $12 \times 10^{11} \text{ N m}^{-2}$

40. z- අක්ෂය මත ඇති අනන්ත දිගක් සහිත සෘජු සිහින් කම්බියක රේඛීය ආරෝපණ ඝනත්වය  $-\lambda$  වේ. ස්කන්ධය m වූ කුඩා +q ආරෝපණයක් කම්බිය වටා xy තලයේ ඇති අරය r වූ වෘත්තාකාර පථයක ගමන් කිරීමට සලස්වයි. ආරෝපණයේ ආවර්ත කාලය දෙනු ලබන්නේ,

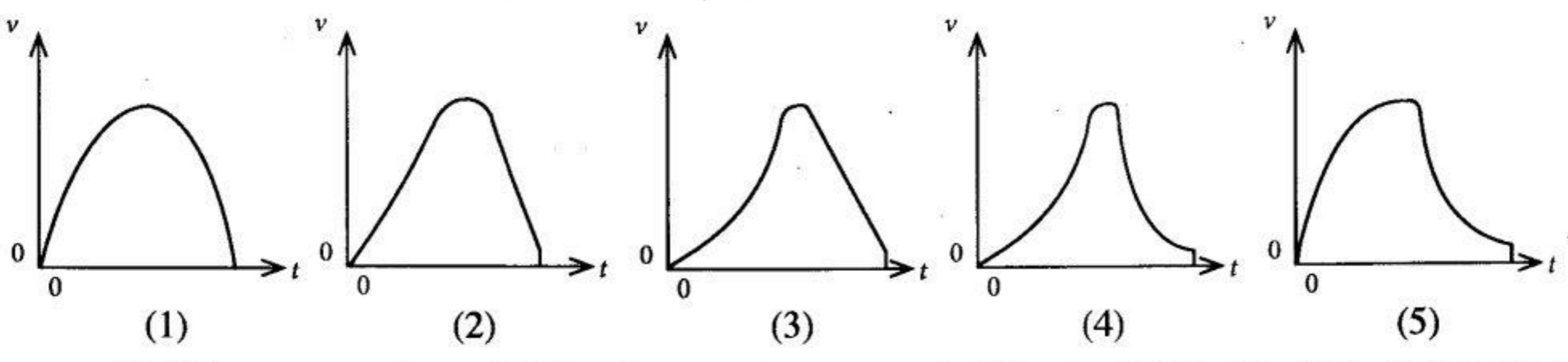
- (1)  $\sqrt{\frac{8\pi^3 r^2 m \epsilon_0}{\lambda q}}$
- (2)  $\sqrt{\frac{4\pi^2 r^3 m \epsilon_0}{\lambda q}}$
- (3)  $\sqrt{\frac{\lambda q}{8\pi^3 r^2 m \epsilon_0}}$
- (4)  $\sqrt{\frac{\lambda q}{4\pi^2 r^3 m \epsilon_0}}$
- (5)  $\sqrt{\frac{8r^2 m \lambda}{\epsilon_0 q}}$

41. රූපයේ පෙන්වා ඇති පරිදි ABC තිරස් නළයක් හරස්කඩ වර්ගඵලය විශාල වූ ජල ටැංකියකට සම්බන්ධ කොට ඇත. B හි දී නළයේ අභ්‍යන්තර හරස්කඩ වර්ගඵලය C හි දී මෙන් දෙගුණයකි. ආරම්භයේ දී D හි පිහිටා ඇති ජල කරාමය (T) වසා ඇත. කරාමය විවෘත කළ පසු B හි පිහිටුවා ඇති සිරස් බටය තුළ ජල මට්ටමේ උස කොපමණ වේ ද? (ජල ප්‍රවාහය අනාකූල හා අනවරත ලෙස උපකල්පනය කරන්න; ජලයේ දුස්ස්‍රාවීතාව නොසලකා හරින්න.)



- (1)  $\frac{1}{4} h$
- (2)  $\frac{1}{2} h$
- (3)  $\frac{3}{4} h$
- (4)  $h$
- (5)  $\frac{4}{3} h$

42. පැරප්‍රටිකරුවක් කාලය  $t = 0$  දී හෙලිකෝප්ටරයකින් පිටතට පැමිණේ. යම් වේලාවකට පසුව ඔහුගේ පැරප්‍රටිය විවෘත කරගන්නා අතර ඉන් පසුව පොළොවට ළඟාවේ. පහත සඳහන් ප්‍රස්තාර අතුරින් පැරප්‍රටිකරුවේ ප්‍රවේගයේ සිරස් සංරචකයේ (v) විචලනය කාලය (t) සමඟ හොඳින් ම නිරූපණය වන්නේ කුමකින් ද?



[ලකවැනි පිටුව බලන්න.

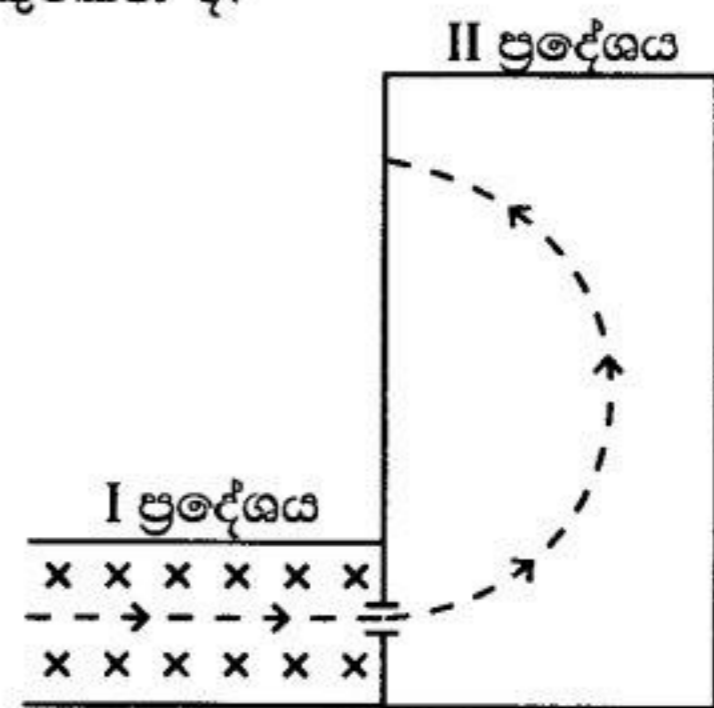
43. නියැදියක අඩංගු විකිරණශීලී පරමාණුවල අර්ධ-ආයු කාලය ( $T_{1/2}$ ) පිළිබඳව පහත ප්‍රකාශ සලකා බලන්න.
- (A) නියැදියේ පවතින විකිරණශීලී පරමාණු සංඛ්‍යාව සමඟ  $T_{1/2}$  වෙනස් වේ.
  - (B) පිළියෙල කරගත් නියැදියේ දින වකවානු සමඟ  $T_{1/2}$  වෙනස් වේ.
  - (C) විකිරණශීලී පරමාණු අයනීකෘත වුවත්  $T_{1/2}$  වෙනස් නොවේ.

ඉහත ප්‍රකාශවලින්,

- (1) (A) පමණක් සත්‍ය වේ.
- (2) (B) පමණක් සත්‍ය වේ.
- (3) (C) පමණක් සත්‍ය වේ.
- (4) (A) සහ (B) පමණක් සත්‍ය වේ.
- (5) (B) සහ (C) පමණක් සත්‍ය වේ.

44. රූප සටහනේ කඩ ඉරෙන් දක්වා ඇති මාර්ගය ඔස්සේ කඩදාසියෙහි තලය මත ප්‍රදේශ දෙකක් හරහා ඉලෙක්ට්‍රෝනයක් ගමන් කරයි. I සහ II ප්‍රදේශ දෙක තුළ පිළිවෙලින්  $B_1$  සහ  $B_2$  ඒකාකාර වූම්බක ක්ෂේත්‍ර පවතී. I ප්‍රදේශයේ පමණක් ඒකාකාර විද්‍යුත් ක්ෂේත්‍රයක් තලය තුළට පවතින අතර එය කතිර ( $\times$ ) මගින් දක්වා ඇත. ප්‍රදේශ I සහ II තුළ පවතින වූම්බක ක්ෂේත්‍රයන්ගේ නිවැරදි දිශාවන් ලබා දෙන්නේ පහත කුමකින් ද?

	$B_1$	$B_2$
(1)	↑	⊗
(2)	↑	⊙
(3)	⊙	⊗
(4)	⊗	⊙
(5)	↓	⊙



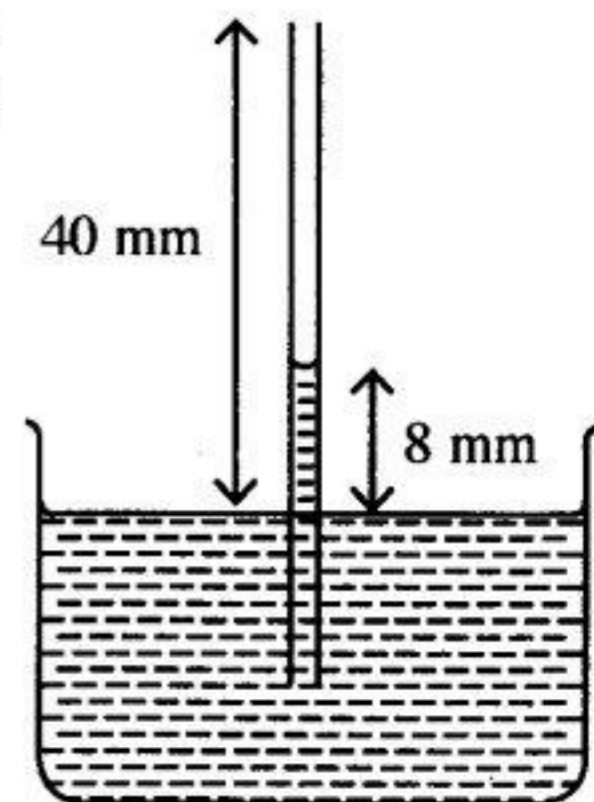
45. විශාල හරස්කඩ වර්ගඵලයක් සහිත ජල බඳුනක සිරස්ව ගිල්වා ඇති කේශික නළයක් රූපයේ පෙන්වයි. මෙම පද්ධතිය නිශ්චලව ඇති උත්තෝලකයක් තුළ සවිකොට ඇත. කේශිකයේ විවෘත කෙළවර බඳුනේ ජල මට්ටමේ සිට 40 mm උසකින් පිහිටන අතර කේශික උද්ගමනය 8 mm වේ.

උත්තෝලකය,

- (I)  $5 \text{ m s}^{-2}$  ත්වරණයකින් පහළට ගමන් කරයි නම්
- (II) නිදහසේ පහළට වැටෙයි නම්

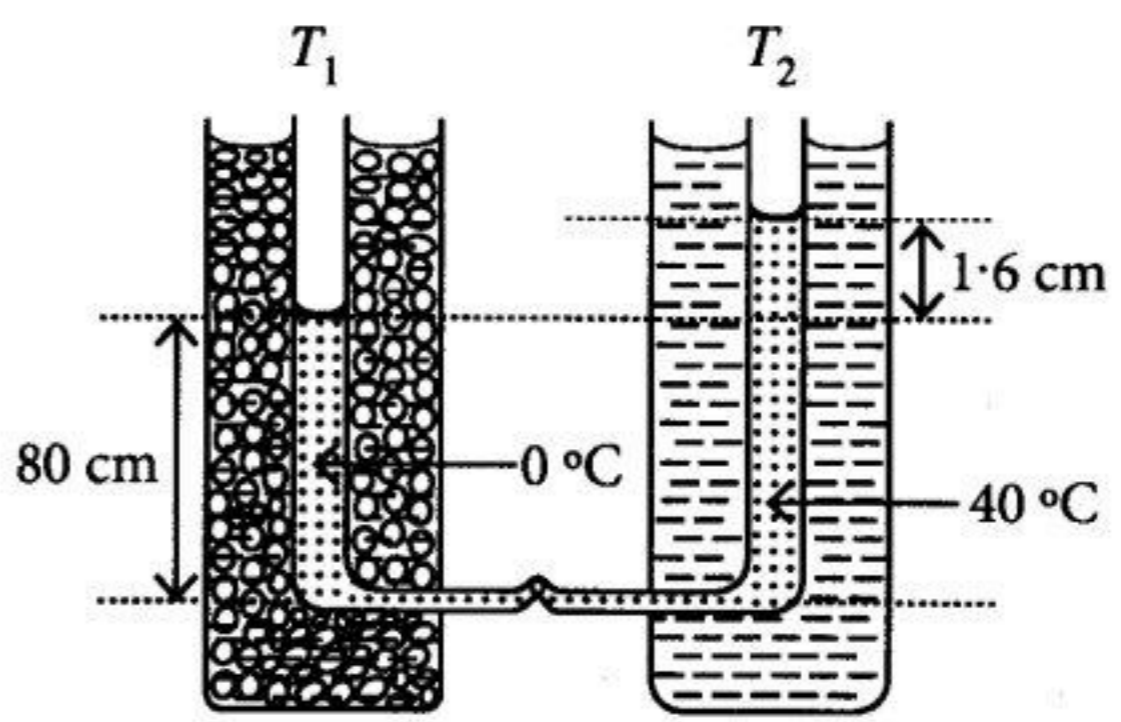
අනුරූප කේශික උද්ගමනයන් වන්නේ කුමක් ද?

- (1) 4 mm, 0
- (2) 16 mm, 0
- (3) 4 mm, 8 mm
- (4) 16 mm, 32 mm
- (5) 16 mm, 40 mm



46. සිරස් විදුරු නළ දෙකක ( $T_1$  සහ  $T_2$ ) පහත කෙළවරවල් කුඩා තිරස් කේශික නළයකින් සම්බන්ධකර ද්‍රවයකින් පුරවා ඇත. එක් නළයක් ( $T_1$ )  $0^\circ\text{C}$  ඇති අයිස් සහ ජල මිශ්‍රණයක ගිල්වා ඇති අතර අනෙක් නළය ( $T_2$ )  $40^\circ\text{C}$  නියත උෂ්ණත්වයක ඇති ජලයේ ගිල්වා ඇත. රූපයේ ආකාරයට ද්‍රව කඳන් දෙක අතර උසෙහි වෙනස 1.6 cm වන අතර  $0^\circ\text{C}$  ඇති ද්‍රව කඳේ උස 80 cm වේ (රූපය පරිමාණයට ඇඳ නොමැත). ද්‍රවයේ සත්‍ය පරිමා ප්‍රසාරණතාවය වන්නේ,

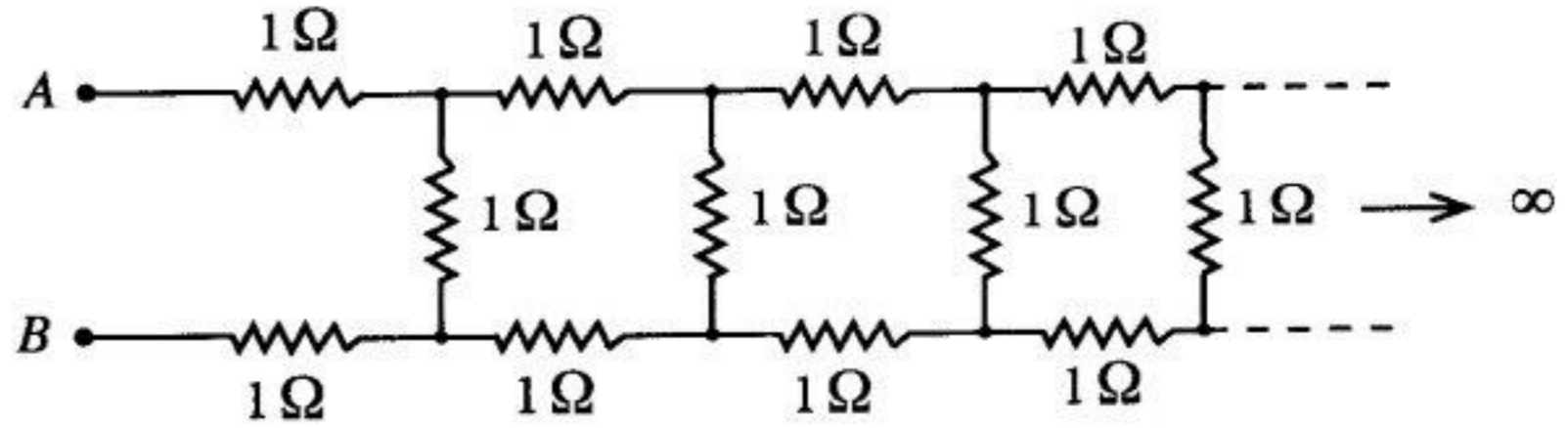
- (1)  $2.5 \times 10^{-4} \text{ }^\circ\text{C}^{-1}$
- (2)  $5.0 \times 10^{-4} \text{ }^\circ\text{C}^{-1}$
- (3)  $6.0 \times 10^{-4} \text{ }^\circ\text{C}^{-1}$
- (4)  $1.0 \times 10^{-3} \text{ }^\circ\text{C}^{-1}$
- (5)  $1.2 \times 10^{-3} \text{ }^\circ\text{C}^{-1}$



[ඒකාලයෙහි පිටුව බලන්න.

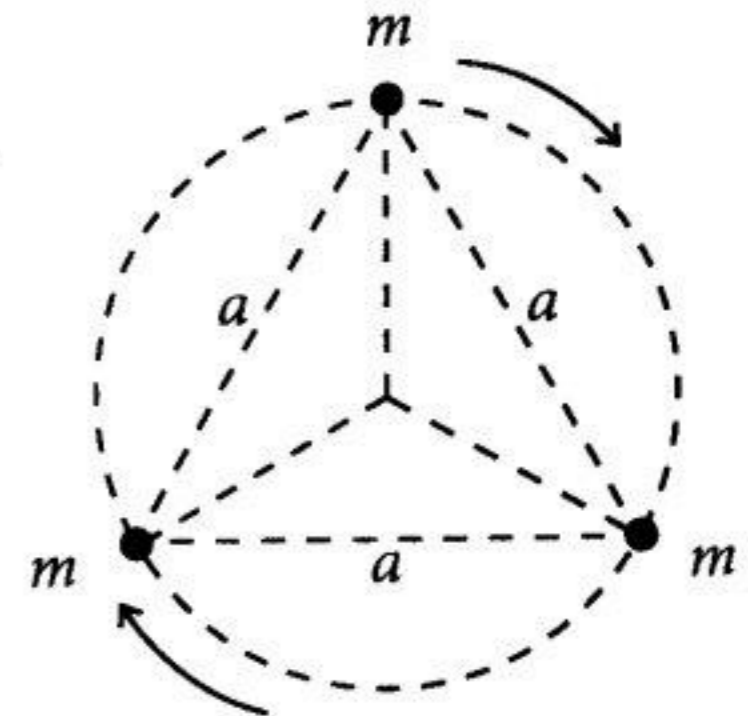
47. රූපයේ පෙන්වා ඇති අපරිමිත ඉණිමං ප්‍රතිරෝධක ජාලය  $1\ \Omega$  ප්‍රතිරෝධකවලින් සමන්විත වේ. මෙම ජාලයේ  $A$  සහ  $B$  ලක්ෂ්‍ය අතර සමක ප්‍රතිරෝධය  $R$  නම්, පහත කුමක් සත්‍ය වේ ද?

- (1)  $R < 2\ \Omega$
- (2)  $R = 2\ \Omega$
- (3)  $R > 3\ \Omega$
- (4)  $R = 3\ \Omega$
- (5)  $2\ \Omega < R < 3\ \Omega$



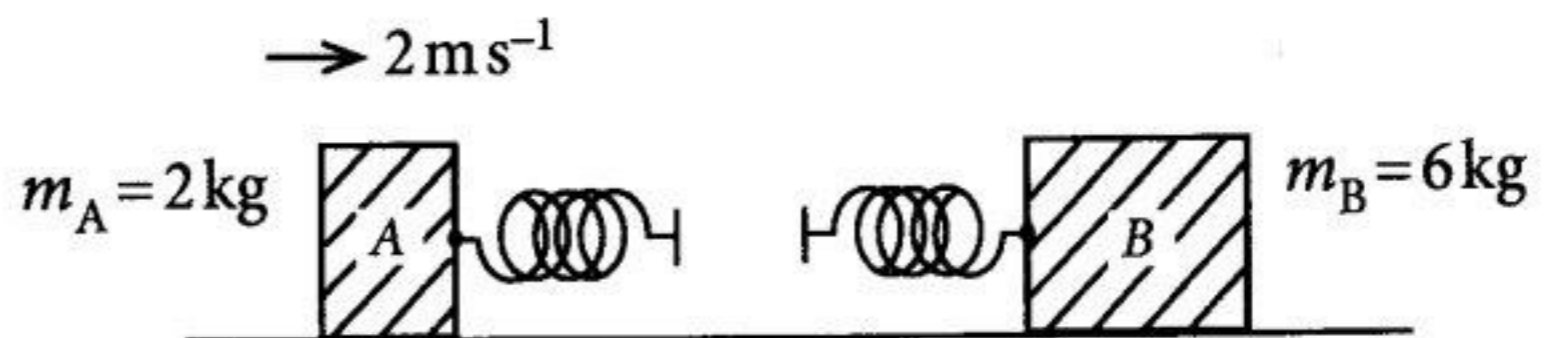
48. එක එකෙහි ස්කන්ධය  $m$  බැගින් වූ තරු තුනක්, පැත්තක දිග  $a$  වූ සමපාද ත්‍රිකෝණයක ශීර්ෂ මත රූපයේ පෙන්වා ඇති පරිදි පිහිටයි. මෙම තරු තුන ත්‍රිකෝණ කේන්ද්‍රය වටා තරු අතර ආරම්භක දුර නොවෙනස්ව පවත්වා ගනිමින් වෘත්තාකාර පථයක චලනය වන ලෙස සලකන්න. අන්‍යෝන්‍ය ගුරුත්වාකර්ෂණ බල පමණක් තරු අතර ක්‍රියා කරයි නම් පද්ධතියේ ආවර්ත කාලය දෙනු ලබන්නේ,

- (1)  $2\pi\sqrt{\frac{a^3}{2GM}}$
- (2)  $2\pi\sqrt{\frac{a^3}{3GM}}$
- (3)  $2\pi\sqrt{\frac{3a^3}{GM}}$
- (4)  $2\pi\sqrt{\frac{2a^3}{GM}}$
- (5)  $2\pi\sqrt{\frac{3a^3}{2GM}}$



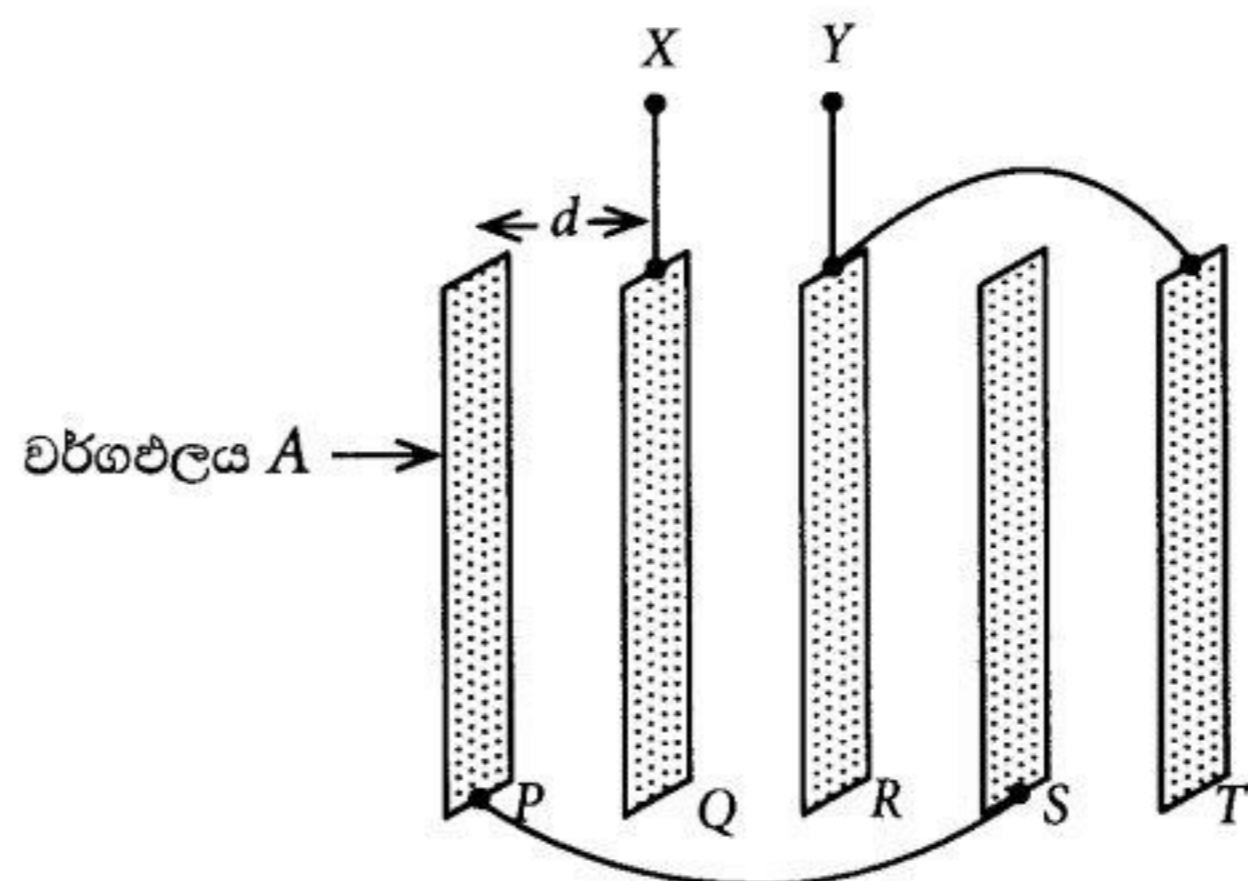
49. සර්ෂණයෙන් තොර තිරස් පෘෂ්ඨයක් මත ස්කන්ධය  $2\text{ kg}$  වන  $A$  කුට්ටියක් සහ ස්කන්ධය  $6\text{ kg}$  වන  $B$  කුට්ටියක් තබා ඇත. රූපයේ පෙන්වා ඇති පරිදි කුට්ටිවලට, ස්කන්ධය නොගිණිය හැකි සර්වසම දුනු දෙකක් සවි කොට ඇත. නිසලතාවයේ ඇති  $B$  කුට්ටිය වෙතට  $2\text{ m s}^{-1}$  වේගයකින්  $A$  කුට්ටිය ප්‍රක්ෂේපණය කරනු ලැබේ. දුනු දෙකටම අයත් කර ගත හැකි උපරිම ශක්තිය කොපමණ ද?

- (1) 0
- (2) 1 J
- (3) 2 J
- (4) 3 J
- (5) 4 J



50. එකිනෙකෙහි වර්ගඵලය  $A$  වූ තුනී පැතලි ලෝහ තහඩු පහක් ඒවා අතර සමාන  $d$  පරතරයක් පවතින පරිදි සමාන්තරව රික්තයේ තබා ඇත. රූපයේ පරිදි,  $P$  තහඩුව  $S$  සමගද,  $R$  තහඩුව  $T$  සමගද, සන්නායක කම්බි මගින් සම්බන්ධ කර ඇත්නම්  $X$  සහ  $Y$  අග්‍ර දෙක අතර සමක ධාරණාව දෙනු ලබන්නේ,

- (1)  $\frac{2\epsilon_0 A}{d}$
- (2)  $\frac{5\epsilon_0 A}{3d}$
- (3)  $\frac{4\epsilon_0 A}{5d}$
- (4)  $\frac{\epsilon_0 A}{2d}$
- (5)  $\frac{\epsilon_0 A}{5d}$



\*\*\*



**නව නිර්දේශය/புதிய பாடத்திட்டம்/New Syllabus**

ශ්‍රී ලංකා විභාග දෙපාර්තමේන්තුව ශ්‍රී ලංකා විභාග දෙපාර්තමේන්තුව ශ්‍රී ලංකා විභාග දෙපාර්තමේන්තුව ශ්‍රී ලංකා විභාග දෙපාර්තමේන්තුව ශ්‍රී ලංකා විභාග දෙපාර්තමේන්තුව  
 இலங்கைப் பரீட்சைத் திணைக்களம் இலங்கைப் பரීட்சைத் திணைக்களம் இலங்கைப் பரීட்சைத் திணைக்களம் இலங்கைப் பரීட்சைத் திணைக்களம் இலங்கைப் பரීட்சைத் திணைக்களம்  
 Department of Examinations, Sri Lanka Department of Examinations, Sri Lanka Department of Examinations, Sri Lanka Department of Examinations, Sri Lanka Department of Examinations, Sri Lanka  
 இலங்கைப் பரීட்சைத் திணைக்களம் இலங்கைப் பரීட்சைத் திணைக்களம் இலங்கைப் பரීட்சைத் திணைக்களம் இலங்கைப் பரීட்சைத் திணைக்களம் இலங்கைப் பரීட்சைத் திணைக்களம்

**NEW**

**අධ්‍යයන පොදු සහතික පත්‍ර (උසස් පෙළ) විභාගය, 2020**  
**கல்விப் பொதுத் தராதரப் பத்திர (உயர் தர)ப் பரீட்சை, 2020**  
**General Certificate of Education (Adv. Level) Examination, 2020**

**භෞතික විද්‍යාව II**  
**பௌதிகவியல் II**  
**Physics II**

**01 S II**

**පැය තුනයි**  
**மூன்று மணித்தியாலம்**  
**Three hours**

**අමතර කියවීම් කාලය - මිනිත්තු 10 යි**  
**மேலதிக வாசிப்பு நேரம் - 10 நிமிடங்கள்**  
**Additional Reading Time - 10 minutes**

**අමතර කියවීම් කාලය ප්‍රශ්න පත්‍රය කියවා ප්‍රශ්න තෝරා ගැනීමටත් පිළිතුරු ලිවීමේ දී ප්‍රමුඛත්වය දෙන ප්‍රශ්න සංවිධානය කර ගැනීමටත් යොදාගන්න.**

**විභාග අංකය : .....**

**වැදගත් :**

- \* මෙම ප්‍රශ්න පත්‍රය පිටු 16 කින් යුක්ත වේ.
- \* මෙම ප්‍රශ්න පත්‍රය A සහ B යන කොටස් දෙකකින් යුක්ත වේ. කොටස් දෙකට ම නියමිත කාලය පැය තුනකි.
- \* ගණක යන්ත්‍ර භාවිතයට ඉඩ දෙනු නොලැබේ.

**A කොටස - ව්‍යුහගත රචනා (පිටු 2 - 8)**

සියලු ම ප්‍රශ්නවලට පිළිතුරු මෙම පත්‍රයේ ම සපයන්න. ඔබේ පිළිතුරු, ප්‍රශ්න පත්‍රයේ ඉඩ සලසා ඇති තැන්වල ලිවිය යුතු ය. මේ ඉඩ ප්‍රමාණය පිළිතුරු ලිවීමට ප්‍රමාණවත් බව ද දීර්ඝ පිළිතුරු බලාපොරොත්තු නො වන බව ද සලකන්න.

**B කොටස - රචනා (පිටු 9 - 16)**

මෙම කොටස ප්‍රශ්න හයකින් සමන්විත වන අතර ප්‍රශ්න හතරකට පමණක් පිළිතුරු සැපයිය යුතු ය. මේ සඳහා සපයනු ලබන කඩදාසි පාවිච්චි කරන්න.

- \* සම්පූර්ණ ප්‍රශ්න පත්‍රයට නියමිත කාලය අවසන් වූ පසු A සහ B කොටස් එක් පිළිතුරු පත්‍රයක් වන සේ, A කොටස B කොටසට උඩින් තිබෙන පරිදි අමුණා, විභාග ශාලාධිපතිට භාර දෙන්න.

- \* ප්‍රශ්න පත්‍රයේ B කොටස පමණක් විභාග ශාලාවෙන් පිටතට ගෙන යාමට ඔබට අවසර ඇත.

**පරීක්ෂකවරුන්ගේ ප්‍රයෝජනය සඳහා පමණි**

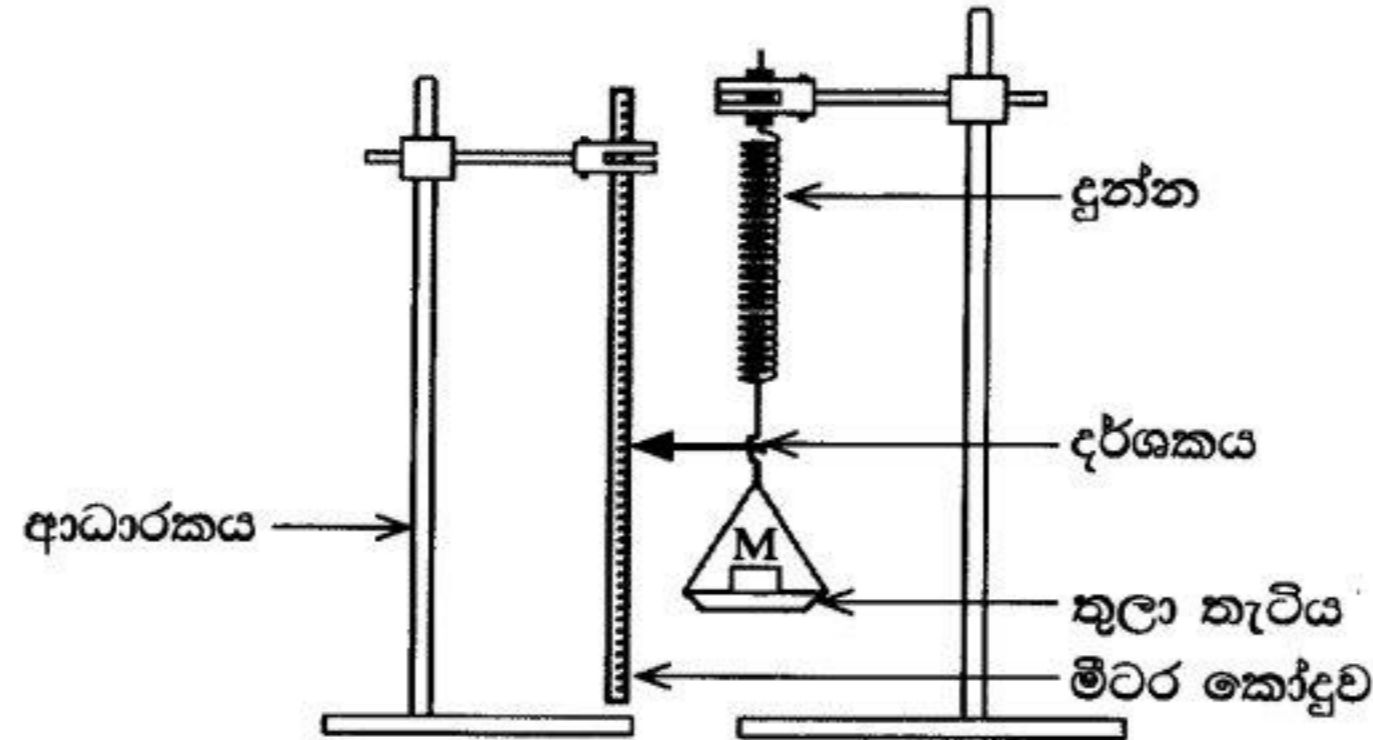
දෙවැනි පත්‍රය සඳහා		
කොටස	ප්‍රශ්න අංක	ලැබූ ලකුණු
A	1	
	2	
	3	
	4	
B	5	
	6	
	7	
	8	
	9(A)	
	9(B)	
එකතුව	10(A)	
	10(B)	
එකතුව	ඉලක්කමෙන්	
	අකුරෙන්	

**සංකේත අංක**

උත්තර පත්‍ර පරීක්ෂක 1	
උත්තර පත්‍ර පරීක්ෂක 2	
ලකුණු පරීක්ෂා කළේ	
අධීක්ෂණය කළේ	

**A කොටස- ව්‍යුහගත රචනා**  
ප්‍රශ්න හතරට ම පිළිතුරු මෙම පත්‍රයේ ම සපයන්න.  
( $g = 10 \text{ m s}^{-2}$ )

1. භාරය එදිරියෙන් විතනිය ප්‍රස්තාරයක් ඇඳීම මගින් හෙලිකිසිය දුන්නක දුනු නියතය ( $k$ ) නිර්ණය කිරීමට ඔබට නියමව ඇත. රූපයේ පෙන්වා ඇති පරීක්ෂණාගාර ඇටවුමේ, දුන්නේ එක් කෙළවරක් තුලා තැටියකට ඇඳා ඇති අතර අනෙක් කෙළවර ආධාරකයකට දෘඪව සම්බන්ධ කොට ඇත. තුලා තැටියේ සහ දුන්නේ ස්කන්ධ නොසලකා හැරිය හැකියැයි උපකල්පනය කරන්න.

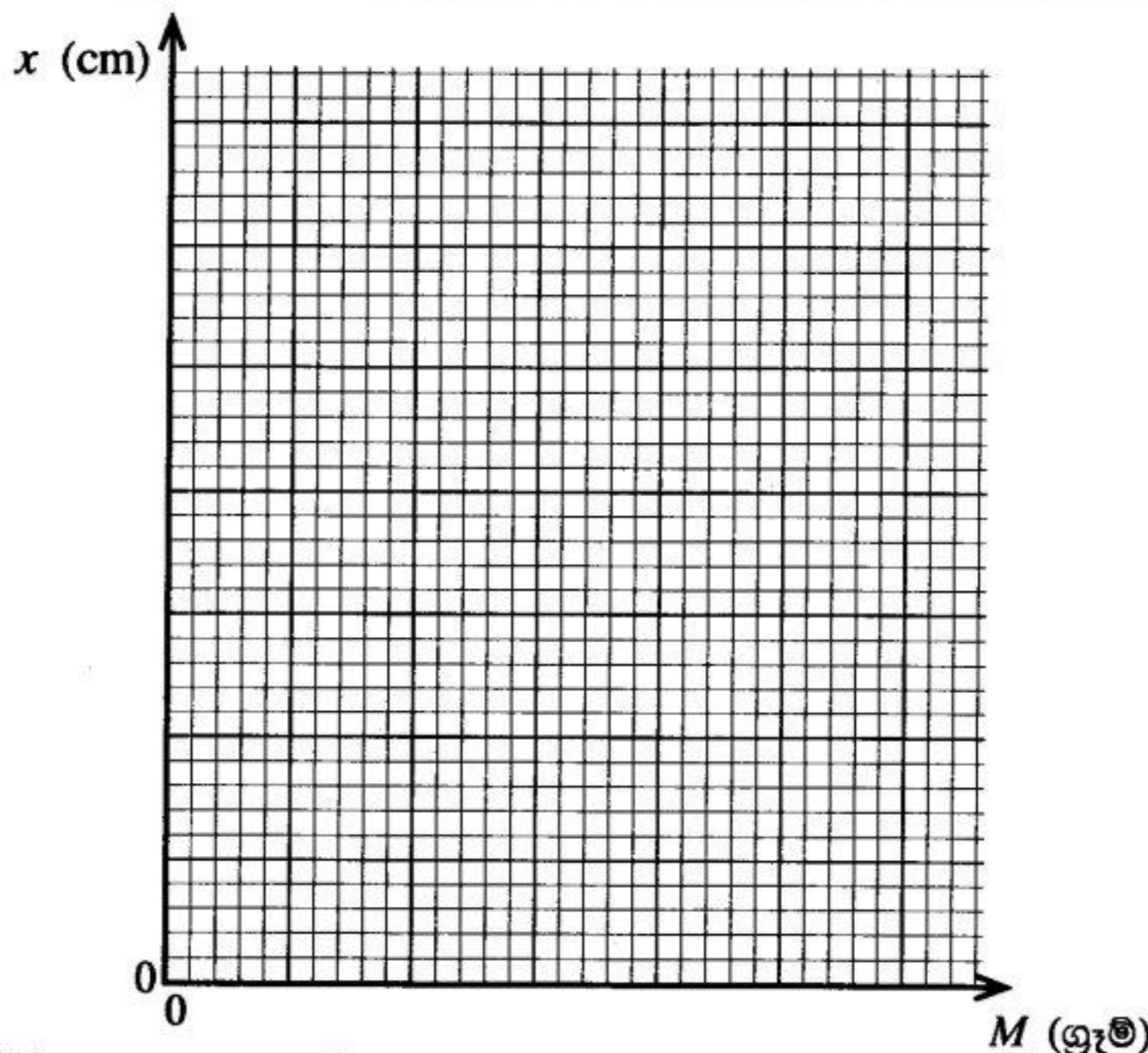


(a) දුන්නට  $F$  බලයක් යෙදවීම දුන්නේ දිග  $x$  ප්‍රමාණයකින් වැඩිවේ.  $F$  සඳහා ප්‍රකාශනයක්  $k$  සහ  $x$  ඇසුරෙන් ලියා දක්වන්න.

(b) (i) තුලා තැටිය මත තබන ස්කන්ධවල අගයයන් ( $M$ ) සහ ඊට අනුරූප දර්ශකයේ පාඨාංක පහත වගුවේ දී ඇත. වගුවේ ඇති විතනි තීරුව සම්පූර්ණ කරන්න.

තුලා තැටිය මත ඇති ස්කන්ධය, $M$ (ග්‍රෑම්)	දර්ශකයේ පාඨාංකය (cm)	දුන්නේ විතනිය $x$ (cm)
0	1.0	0
50	2.0	
100	3.0	
150	4.0	
200	5.2	
250	6.0	
300	6.8	

(ii) තුලා තැටිය මත ඇති ස්කන්ධය  $M$  (ග්‍රෑම්) ට එදිරියෙන් විතනිය  $x$  (cm) ප්‍රස්තාරයක් පහත ඡාලයේ අඳින්න.



මෙම සිරයේ සිසුවන් නො ලියන්න

(iii) ඉහත අදින ලද ප්‍රස්තාරය භාවිත කොට  $k$  හි අගය SI ඒකකවලින් නිර්ණය කරන්න.

.....  
.....  
.....  
.....

(c) පාඨාංක ගැනීමේ දී ඔබ පිළිපැදිය යුතු අත්‍යවශ්‍ය පරීක්ෂණාත්මක පියවර දෙකක් ලියා දක්වන්න.

(1) .....

.....

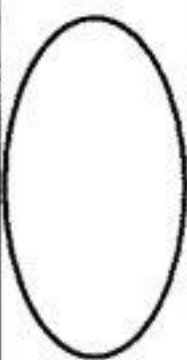
(2) .....

.....

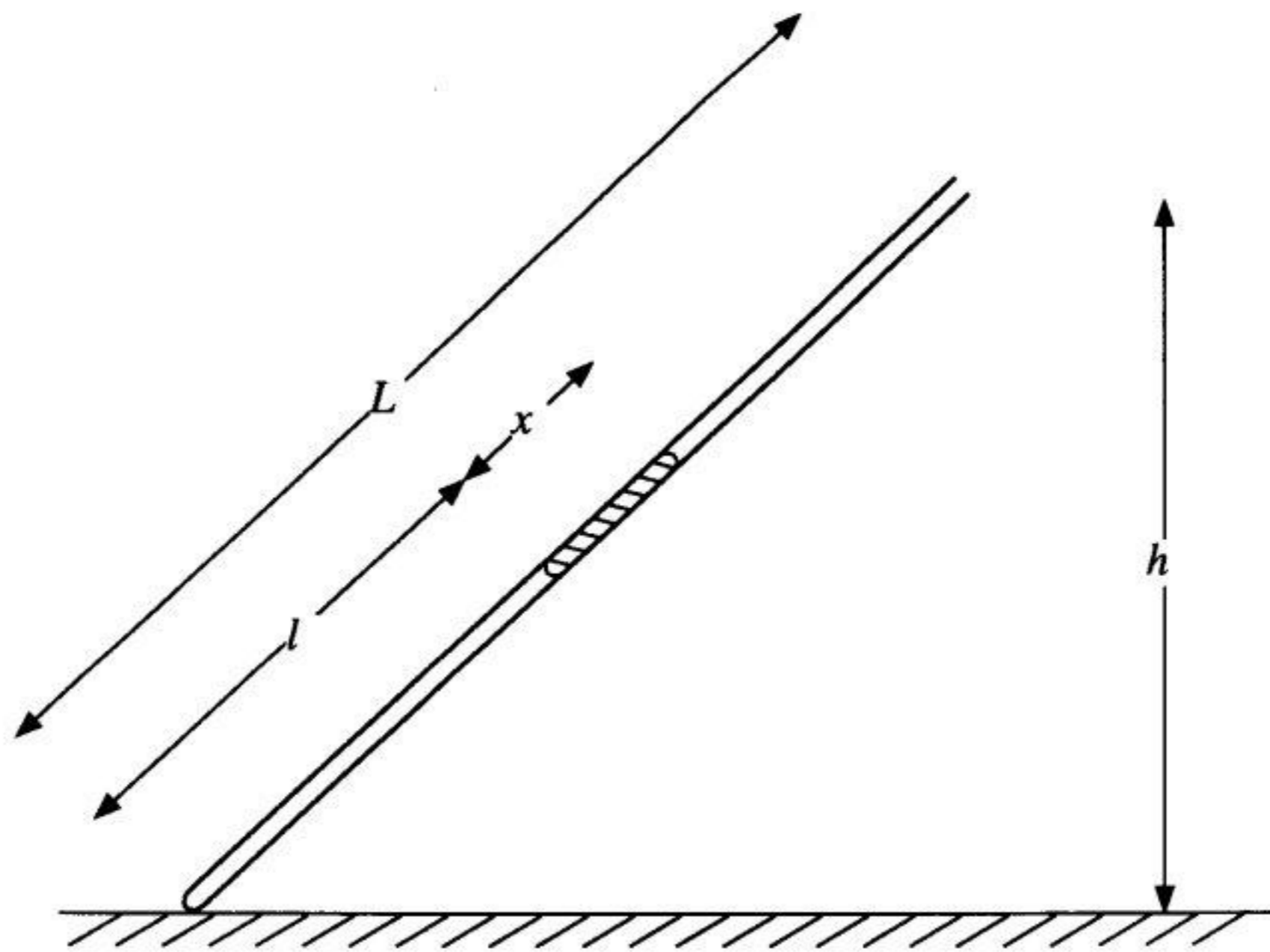
(d)  $k$  හි ප්‍රතිශත දෝෂය 5% ක් ඇතුළත පවත්වා ගැනීම සඳහා  $k$  අගයෙහි තිබිය යුතු උපරිම දෝෂය ( $\Delta k$ ) කොපමණ ද?

.....  
.....

(e) ස්කන්ධය නොගිණිය හැකි වෙනත් දුන්නක් ඉහත දුන්න සමඟ ශ්‍රේණිගතව සම්බන්ධ කොට කලින් සඳහන් කළ ස්කන්ධ සමඟ පරීක්ෂණය නැවත කරන ලදී. මේ අවස්ථාව සඳහා බලාපොරොත්තු විය හැකි ප්‍රස්තාරය ඉහත (b) (ii) හි ඇති ඡාලයේම ඇඳ එය  $Q$  ලෙස නම් කරන්න.



2. දිග  $L$  වූ ක්විල් නළයක් තුළ සිරවී ඇති වියළි වායු කඳක් භාවිතයෙන් වායුගෝලීය පීඩනය නිර්ණය කිරීමට ඔබට නියමව ඇත. පෙන්වා ඇති රූපය අසම්පූර්ණ වන අතර පරිමාණයට ඇඳ නොමැත.



(a) සුදුසු අයිතමයන් ඇඳ පරීක්ෂණාත්මක ඇටවුම සම්පූර්ණ කර එම අයිතමයන් නම් කරන්න.

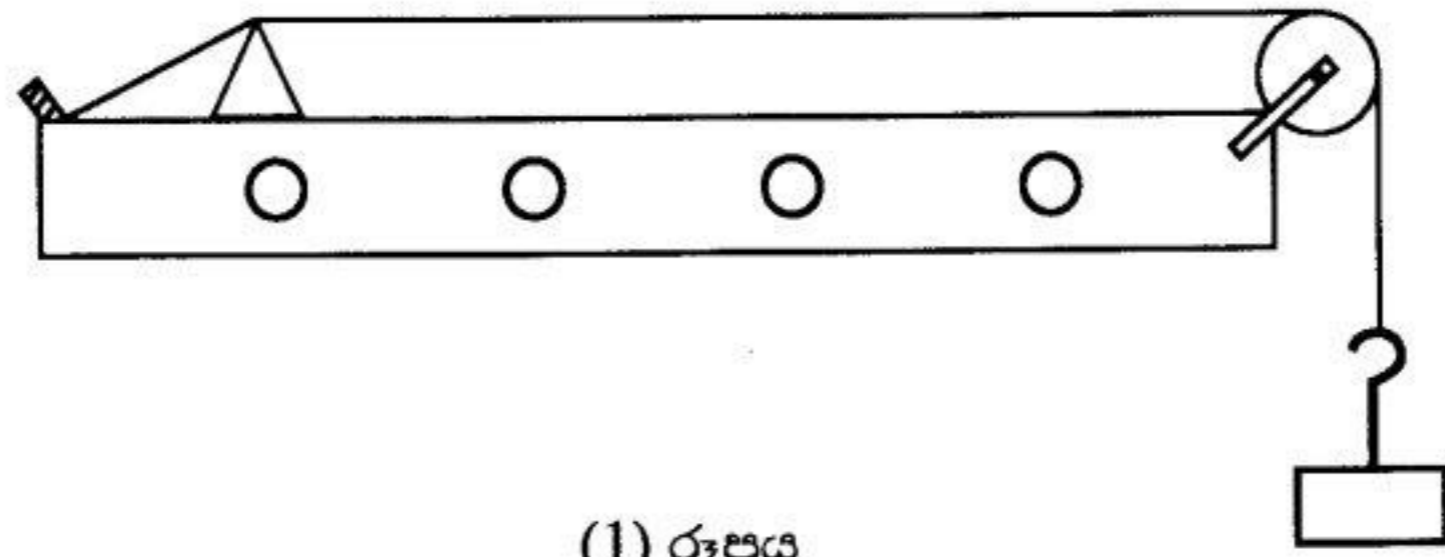
(b) මෙම පරීක්ෂණයේ දී භාවිත කරන ක්විල් නළයේ දිග සහ අභ්‍යන්තර විෂ්කම්භයේ දළ අගයන් කොපමණ ද?

දිග : .....cm

අභ්‍යන්තර විෂ්කම්භය : .....mm



3. අනුනාදය උපයෝගී කර ගනිමින් ඇඳි කම්බියක තීරයක් තරංගවල වේගය ( $v$ ) සෙවීම සඳහා ඔබ වෙත ලබා දෙන ලද ධ්වනිමාන ඇටවුමක් (1) රූපයේ දැක්වේ. සරසුල් කට්ටලයක් ද ඔබට සපයා ඇත.



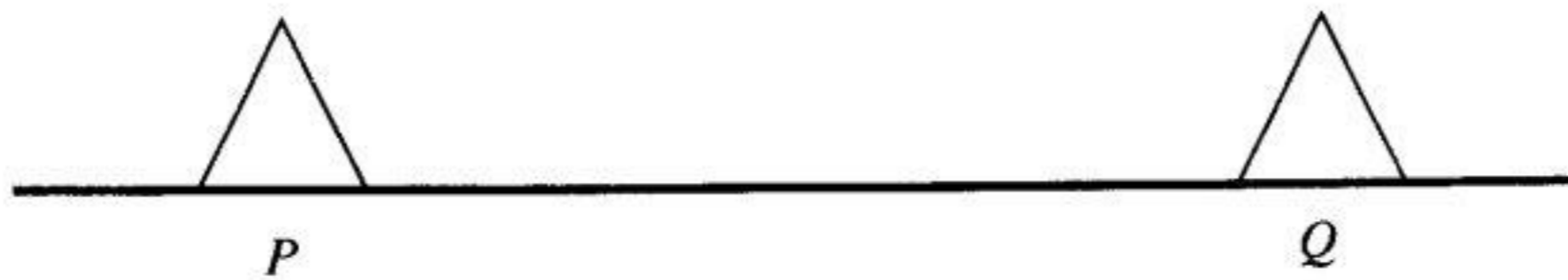
(1) රූපය

(a) මෙම පරීක්ෂණයේ දී කම්බියේ මූලික අනුනාද විධිය භාවිත කරයි. මෙයට හේතුව කුමක් ද?

.....

.....

(b) කම්බිය මූලික විධියෙන් කම්පනය වන අවස්ථාවේ  $P$  සහ  $Q$  සේතු අතර සෑදෙන තරංග රටාව පහත (2) රූපයේ අඳින්න. කඩදාසි ආරෝහකය තැබිය යුතු හොඳම ස්ථානය එම රූප සටහනේම ඊ හිසක් මගින් පෙන්වා එය  $X$  ලෙස නම් කරන්න.



(2) රූපය

(c) (i) ඉහත (b) කොටසේ සේතු අතර දුර  $l$  සහ යොදාගත් සරසුලේ සංඛ්‍යාතය  $f$  වේ. ධ්වනිමාන කම්බිය තුළින් ගමන් කරන තීරයක් තරංගයේ වේගය ( $v$ ) සඳහා ප්‍රකාශනයක්  $l$  හා  $f$  ඇසුරෙන් ලියන්න.

.....

(ii) සංඛ්‍යාත දන්නා සරසුල් කට්ටලය යොදා ගනිමින්, ප්‍රස්තාරයේ අනුක්‍රමණයේ මාන  $LT^{-1}$  වන පරිදි සරල රේඛීය ප්‍රස්තාරයක් ඇඳීමෙන් තරංගයේ වේගය ( $v$ ) සොයා ගැනීම සඳහා ඉහත (c) (i) හි ප්‍රකාශනය නැවත සකස් කරන්න.

.....

.....

(iii) ඉහත (c) (ii) හි සඳහන් කරන ලද ප්‍රස්තාරයේ ස්වයන්ත හා පරායන්ත විචල්‍යයන් සඳහන් කරන්න.

ස්වයන්ත විචල්‍යය : .....

පරායන්ත විචල්‍යය : .....

(iv) ඉහත ප්‍රස්තාරයේ අනුක්‍රමණය සෙවීම සඳහා තෝරාගත් ලක්ෂ්‍ය දෙකේ ඛණ්ඩාංක (0.002, 22) සහ (0.004, 42) වේ. මෙහි  $l$ , cm වලින් මැන ඇති අතර  $f$ , Hz වලින් වේ. තරංගයේ වේගය ( $v$ ),  $ms^{-1}$  වලින් සොයන්න.

.....

.....

.....

.....

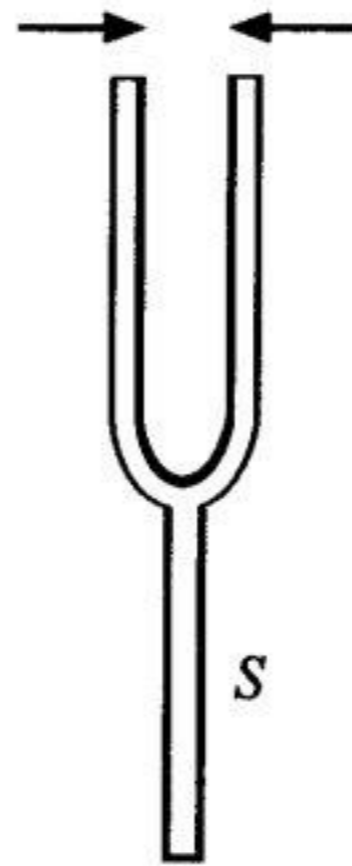
.....

(d) සරසුල්වල ඇති දැනිවල දිග සලකා පළමු පාඨාංකය ලබා ගැනීම සඳහා වඩාත්ම සුදුසු සරසුල කුමක්ද? ඔබගේ පිළිතුරට හේතුව දෙන්න.

යොදා ගන්නා සරසුල : .....

හේතුව : .....

(e) කිසියම් මොහොතක දී සරසුලේ දැනි කම්පනය වන දිශාවන් (3) රූපයේ ඊ හිස් මගින් පෙන්වා ඇත. සුදුසු පරිදි ඊ හිසක් යොදා ගනිමින්, එම මොහොතේම සරසුල බඳේ (S) අංශුන් කම්පනය වන දිශාව එම රූපයේම ඇඳ දක්වන්න.



(3) රූපය

(f) 1 kg, 2 kg සහ 3 kg ස්කන්ධයන් ධ්වනිමාන කම්බිය ඇදීම සඳහා යොදා ගත හැක. මෙම පරීක්ෂණය සඳහා වඩාත් සුදුසු ස්කන්ධය කුමක් ද? ඔබේ තෝරා ගැනීමට හේතුව දක්වන්න.

වඩාත් සුදුසු ස්කන්ධය : .....

හේතුව : .....

(g) කම්බිය  $f$  සංඛ්‍යාතයකින් අනුනාද වන්නේ නම්, කඩදාසි ආරෝහකය යන්තමින් විසි වන අවස්ථාවේ කම්බියේ විස්තාරය (A) සඳහා ප්‍රකාශනයක්  $f$  සහ  $g$  ඇසුරෙන් ලියා දක්වන්න.

.....

(h) මෙම පරීක්ෂණයේ දී අනුනාද දිග  $l$  නිර්ණය කිරීමේ දී සිදුවිය හැකි දෝෂයක් සඳහන් කර එය අවම කර ගැනීමට ඔබ ගන්නා ක්‍රියා මාර්ගය ලියා දක්වන්න.

දෝෂය : .....

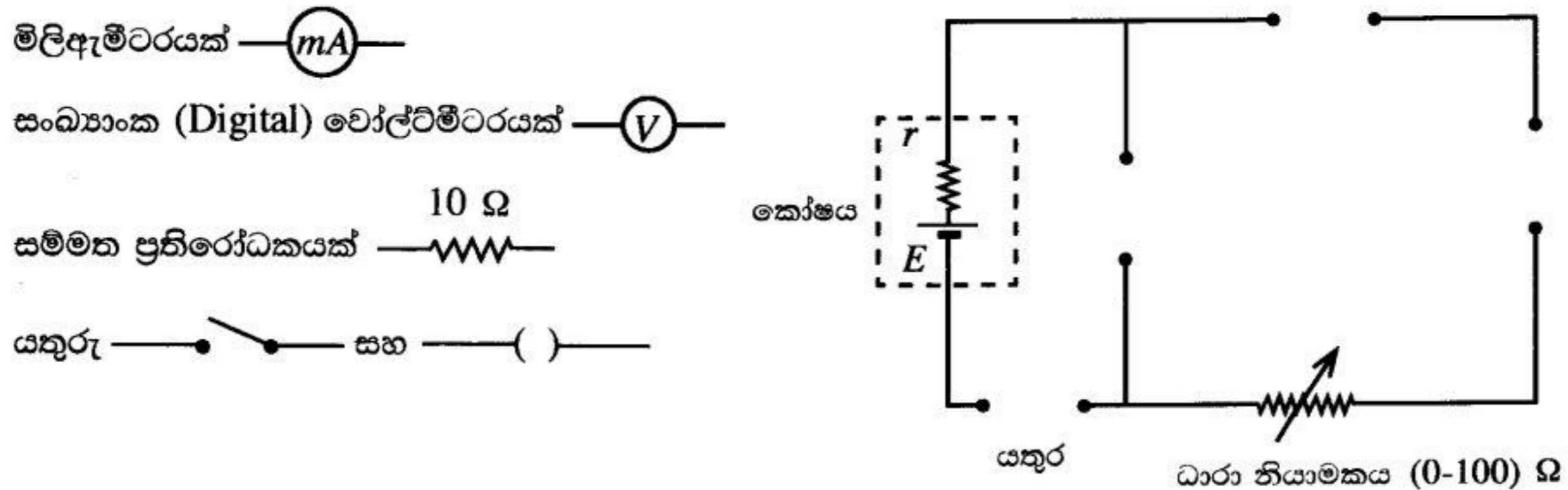
ක්‍රියා මාර්ගය : .....

.....

.....

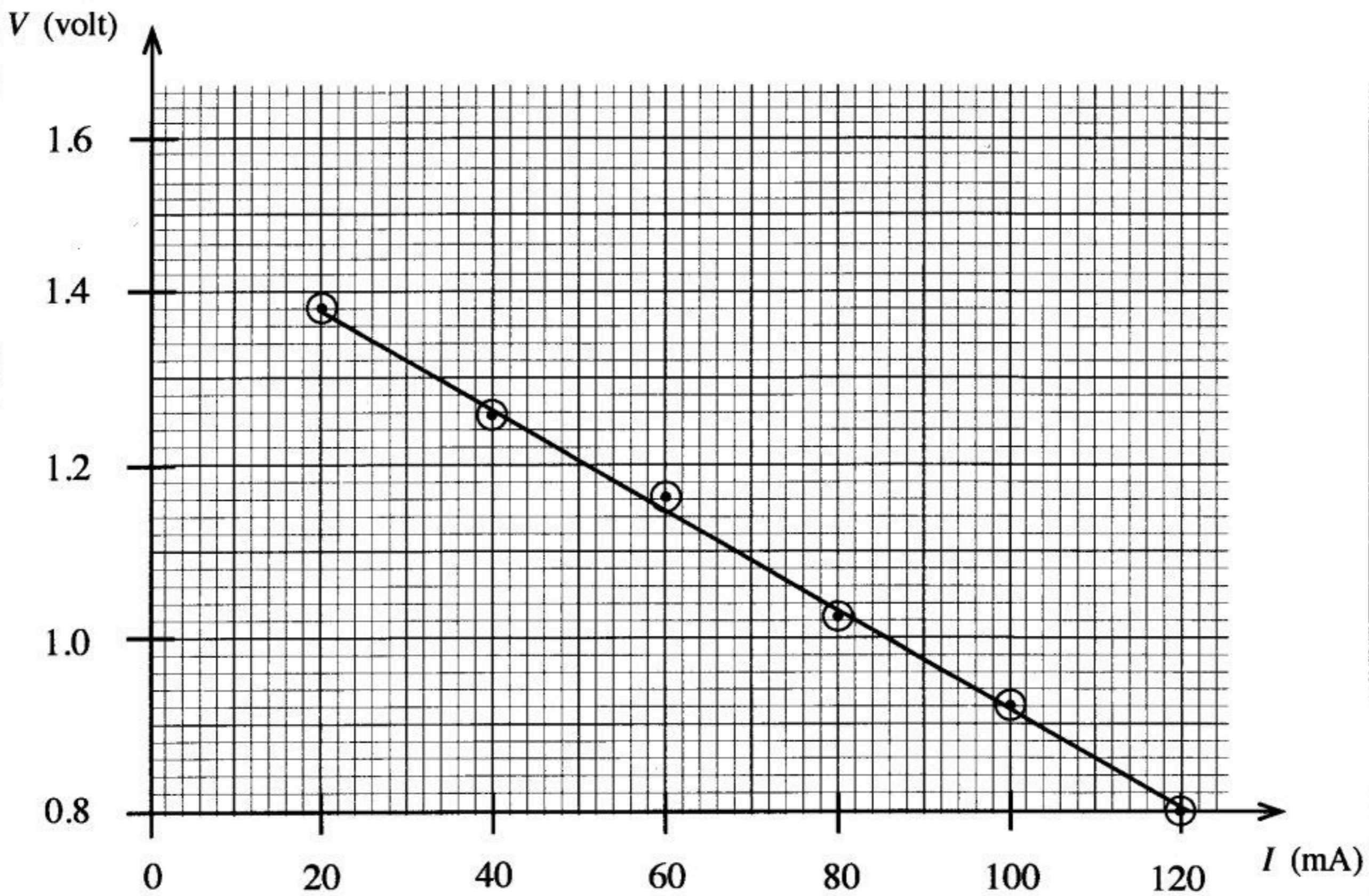


4. ප්‍රස්තාරික ක්‍රමයක් භාවිත කරමින් දෙන ලද කෝෂයක වි.ගා.බ.  $E$  සහ අභ්‍යන්තර ප්‍රතිරෝධය  $r$  සෙවීමේ පරීක්ෂණයක්, ශිෂ්‍යයෙක් සැලසුම් කරයි. පරීක්ෂණය සඳහා භාවිත කළ හැකි අසම්පූර්ණ පරිපථ රූප සටහනක් පහත දී ඇත. ශිෂ්‍යයාට පහත සඳහන් අයිතම සපයා ඇත.



- (a) ඉහත දී ඇති අයිතමවලට අදාළ සංකේත අඳිමින් පරිපථ රූප සටහන නිවැරදිව සම්පූර්ණ කරන්න.
- (b) (i) මෙහි දී ශිෂ්‍යයා භාවිත කළ යුතු යතුරේ නම සඳහන් කරන්න. ....  
 (ii) එම යතුර තෝරා ගැනීමට හේතුව දෙන්න.  
 .....  
 .....
- (c) මිලිඇමීටර පාඨාංකය  $I$ , වි.ගා.බ.  $E$  සහ අභ්‍යන්තර ප්‍රතිරෝධය  $r$  භාවිතයෙන් වෝල්ටීය මීටර පාඨාංකය  $V$  සඳහා ප්‍රකාශනයක් ලියන්න.  
 .....
- (d) සරල රේඛීය ප්‍රස්තාරයක් ඇඳීමට ස්වයංක්‍රීය විචලනය සඳහා උචිත අගයන් හයක් තෝරා ගත යුතුව ඇත. ශිෂ්‍යයා විසින් ස්වයංක්‍රීය විචලනයට සුදුසු අගයන් තෝරා ගැනීම සඳහා එහි පරාසය ආසන්න ලෙස හඳුනාගන්නේ කෙසේ ද?  
 .....  
 .....
- (e) පාඨාංක ලබා ගැනීමට ශිෂ්‍යයා විසින් අනුගමනය කළ යුතු ක්‍රියාමාර්ගය ලියා දක්වන්න.  
 .....  
 .....

(f) මෙම පරීක්ෂණයේ දී ශිෂ්‍යයා විසින් අදින ලද ප්‍රස්තාරය පහත දැක්වේ.



(i) සුදුසු ලක්ෂ්‍යයන් දෙකක් භාවිත කර ප්‍රස්තාරයේ අනුක්‍රමණය ගණනය කරන්න.

.....

.....

.....

(ii) කෝෂයේ අභ්‍යන්තර ප්‍රතිරෝධය  $r$  නිර්ණය කරන්න.

.....

(iii) කෝෂයේ වි.ගා.බ.  $E$  නිර්ණය කරන්න.

.....

.....

(g) (i) දෙන ලද කෝෂයෙන් ලබාගත හැකි ලුහුවක් ධාරාව (ඇම්පියර්වලින්) කොපමණ ද? ඔබේ පිළිතුර දශමස්ථාන දෙකකට දෙන්න.

.....

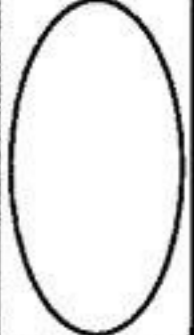
.....

(ii) අදාළ ප්‍රතිරෝධයක් සම්බන්ධ කිරීමෙන් මෙම කෝෂයෙන් ලබාගත හැකි උපරිම ක්ෂමතාවය කොපමණ ද?

.....

.....

(h) දෙන ලද කෝෂයේ අගයයන්ට වඩා අඩු වි.ගා.බලයක් සහ අඩු අභ්‍යන්තර ප්‍රතිරෝධයක් සහිත නිකල්-කැඩ්මියම් (Ni-Cd) කෝෂයක් සඳහා ඉහත පරීක්ෂණය සිදු කළහොත් බලාපොරොත්තු වන රේඛාවේ දළ සටහනක් ඉහත (f) හි දී ඇති ජාලයේම අදින්න.



\* \*

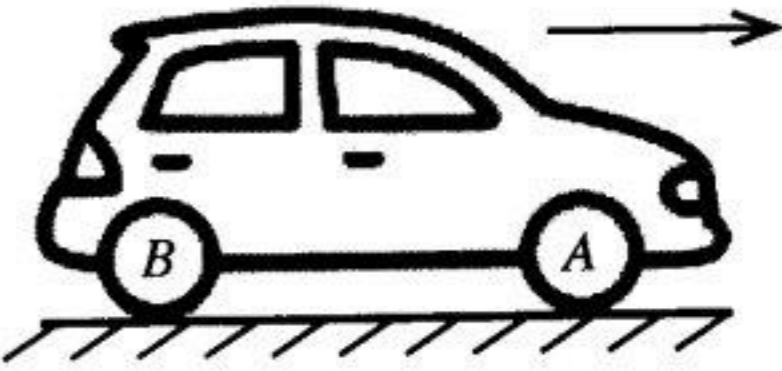
**නව නිර්දේශය / புதிய பாடத்திட்டம் / New Syllabus**

**NEW** අධ්‍යයන පොදු සහතික පත්‍ර (උසස් පෙළ) විභාගය, 2020  
 கல்விப் பொதுத் தராதரப் பத்திர (உயர் தர)ப் பரீட்சை, 2020  
 General Certificate of Education (Adv. Level) Examination, 2020

භෞතික විද්‍යාව II பெளதிகவியல் II Physics II	<b>B කොටස – රචනා</b>	<div style="display: flex; justify-content: space-around; align-items: center;"> <div style="border: 1px solid black; padding: 2px 5px;">01</div> <div style="border: 1px solid black; padding: 2px 5px;">S</div> <div style="border: 1px solid black; padding: 2px 5px;">II</div> </div>
---	----------------------	---

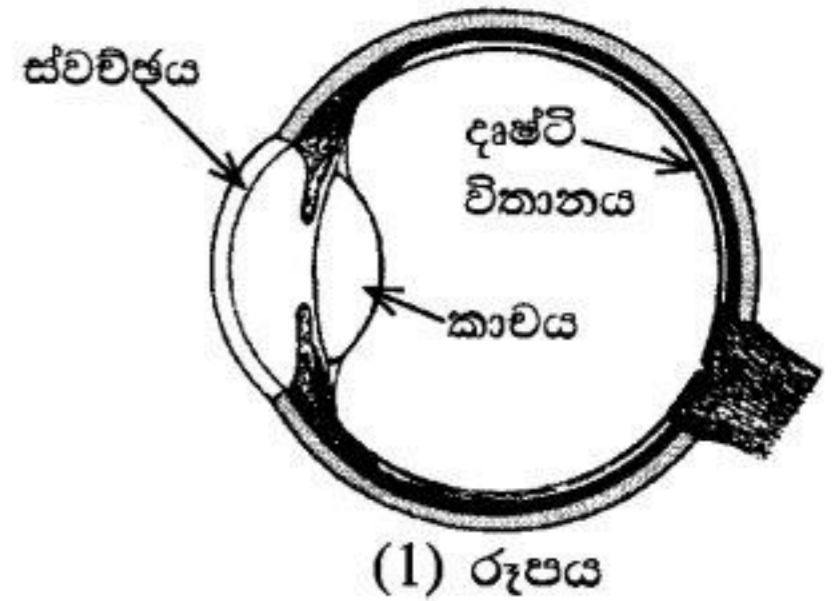
ප්‍රශ්න හතරකට පමණක් පිළිතුරු සපයන්න.  
 (g = 10 m s<sup>-2</sup>)

5. (a) ස්කන්ධය  $M$  වූ ඒකාකාර කුට්ටියක් ආරම්භයේ දී රළ තිරස් තලයක් මත නිශ්චලව ඇත. පසුව ශුන්‍යයේ සිට ක්‍රමයෙන් වැඩිකරනු ලබන තිරස් බලයක් ( $P$ ) කුට්ටිය මත යොදනු ලැබේ. ඝර්ෂණ බලය  $F$  ලෙස සලකන්න.
- (i) ඉහත අවස්ථාව සඳහා කුට්ටියේ නිදහස්-වස්තු රූප සටහනක් ඇඳ සියලුම බල නම් කරන්න.
  - (ii) ආරම්භක අවස්ථාවේ සිට කුට්ටිය ත්වරණයෙන් ගමන් ගන්නා අවස්ථාව තෙක්  $P$  ට එදිරිව  $F$  ප්‍රස්තාරයේ දළ සටහනක් අඳින්න. සීමාකාරී ඝර්ෂණ බලය ( $F_L$ ) හා ගතික ඝර්ෂණ බලය ( $F_D$ ) එම ප්‍රස්තාරයේ ලකුණු කරන්න.
  - (iii) සීමාකාරී ඝර්ෂණ සංගුණකය  $\mu_L$  සහ ගතික ඝර්ෂණ සංගුණකය  $\mu_D$  සඳහා ප්‍රකාශන ලියන්න.
- (b) පෙර-රෝද එළවුම් (front-wheel drive) මෝටර් රථවල එන්ජින් ඇක්සල මගින් පෙර-රෝද දෙකට සම්බන්ධ කර ධාවනය කරවයි. සෘජු තිරස් රළ තාර පාරක ධාවනය වන, රූපයේ පෙන්වා ඇති පෙර-රෝද එළවුම් මෝටර් රථයක් සලකන්න. ටයර සහ තාර පාර අතර ඝර්ෂණ සංගුණක පිළිවෙළින්  $\mu_L = 0.8$  හා  $\mu_D = 0.5$  වේ. වෙනත් ආකාරයකින් සඳහන් කර නොමැති නම් පමණක් පහත ගැටලු විසඳීමේ දී ධාවනය වන මෝටර් රථය මත ඇතිවන සීමාකාරී හෝ ගතික ඝර්ෂණ බල පමණක් සලකන්න.
- (i) මෝටර් රථය තිරස් සෘජු රළ මාර්ගයක ත්වරණයෙන් ගමන් ගන්නා අවස්ථාව රූපයේ පෙන්වා ඇත.  $A$  සහ  $B$  රෝද ඔබගේ පිළිතුරු පත්‍රයේ පිටපත් කර ඝර්ෂණය නිසා ඉදිරිපස රෝදයක් ( $A$ ) මත බලය  $F_A$  ලෙස ද, පසුපස රෝදයක් ( $B$ ) මත බලය  $F_B$  ලෙස ද ලකුණු කරන්න. එසේම ත්වරණය වන විට  $F_A$  හා  $F_B$  හි විශාලත්ව සසඳන්න.
  - (ii) රියදුරු සමඟ පෙර-රෝද එළවුම් මෝටර් රථයේ ස්කන්ධය 1200 kg ද, එහි බර රෝද හතර මත සමානව බෙදෙන බව ද සලකන්න. මෙහිදී ක්‍රියාත්මක වන ඝර්ෂණ සංගුණකය නිවැරදිව හඳුනා ගෙන තිරස් සෘජු පාරේ දී මෝටර් රථයේ උපරිම ආරම්භක එළවුම් බලය ගණනය කරන්න.
  - (iii) මෝටර් රථය තිරස් සෘජු පාරේ 72 km h<sup>-1</sup> ඒකාකාර ප්‍රවේගයෙන් ගමන් ගන්නා විට වලිතයට එරෙහි මුළු ප්‍රතිරෝධී බලය 520 N වේ. එම ප්‍රවේගයේ දී මෝටර් රථයේ ජවය (ක්ෂමතාව) සොයන්න.
  - (iv) පසුව මෝටර් රථය තිරස් 12° වූ ආනත නැගීමක් සහිත මාර්ගයක ඉහත (b)(iii) හි ජවයෙන්ම ඉහළට ගමන් කරයි. මෙහිදී වලිතයට එරෙහි මුළු ප්‍රතිරෝධී බලය 200 N නම් රථය ඉහළට ගමන් කරන උපරිම ප්‍රවේගය සොයන්න.  $\sin(12^\circ) = 0.2$  ලෙස ගන්න.
  - (v) (I) මෝටර් රථය නැවත තිරස් සෘජු මාර්ගයේ 72 km h<sup>-1</sup> ක ඒකාකාර ප්‍රවේගයෙන් ගමන් කරන විට 35 m ක් ඉදිරියේ ඇති බාධකයක් රියදුරු හදිසියේම දුටුවේය. ඔහු ක්ෂණිකව තිරිංග පැඩලය පැගූ විට, රෝද හතර අගුළු වැටී, ටයර පෙරළීමකින් තොරව ලිස්සන ලදී. මෙහිදී ක්‍රියාත්මක වන ඝර්ෂණ සංගුණකය නිවැරදිව හඳුනා ගෙන අදාළ හේතු සහ ගණනය කිරීම් දෙමින්, මෝටර් රථය බාධකයේ ගැටේ ද නොගැටේ ද යන්න සඳහන් කරන්න. තිරිංග තද කිරීමට පෙර රියදුරුගේ ප්‍රතික්‍රියා කාලය නොසලකා හරින්න.
  - (II) තිරිංග යෙදීමේ දී ටයර ලිස්සීම සිදුවුවහොත් මෝටර් රථය පාලනයෙන් තොරව සෘජු රේඛාවක වැඩි දුරක් වලනය වීම නිසා අනතුරු සිදුවිය හැක. ටයර ලිස්සීම වැළැක්වීමට මෝටර් රථවල ප්‍රති-අගුළු තිරිංග පද්ධතියක් (Anti-lock Braking System- ABS) යොදනු ලැබේ. ටයර ලිස්සීම ආරම්භ වන විට එමඟින් ස්වයංක්‍රීයව තිරිංග නිදහස් කර ටයර නැවත පෙරළීමට ඉඩ සලසයි. මෙම ක්‍රියාව තත්පරයකට කිහිපවතාවක් සිදුවන අතර, එනිසා ඇතිවන සඵල ඝර්ෂණ සංගුණකය, සීමාකාරී ඝර්ෂණ සංගුණකයට ආසන්න අගයක් ගනී. මෝටර් රථයට ABS පද්ධතියක් යෙදූ විට සඵල ඝර්ෂණ සංගුණකය 0.75ක් වේ. ඉහත (b)(v)(I) හි සඳහන් අවස්ථාව සඳහා ABS පද්ධතිය යෙදූ මෝටර් රථයේ නව නැවතුම් දුර ගණනය කරන්න.
  - (vi) පසුව මෝටර් රථය වක්‍රතා අරය 18m වූ තිරස් වෘත්තාකාර මාර්ගයකට පිවිසෙයි. මෙහිදී ද ඝර්ෂණ සංගුණක ඉහත (b) හි අගයන් ම වේ නම්, මෝටර් රථය ලිස්සීමකින් තොරව ආරක්ෂාකාරීව ධාවනය කළ හැකි උපරිම ප්‍රවේගය සොයන්න.



6. පහත ඡේදය කියවා ප්‍රශ්නවලට පිළිතුරු සපයන්න.

මිනිස් ඇසක හරස්කඩක් (1) රූපයේ පෙන්වා ඇත. ස්වච්ඡ සහ අක්ෂි කාච සංයුක්තය මගින් ආලෝකය දෘෂ්ටි විතානය මතට නාභිගත කරයි. නමුත් වාතය ( $n_a = 1$ ) සහ ස්වච්ඡය ( $n_c = 1.38$ ) අතර ඇති වර්තනාංක වෙනස විශාල නිසා ආලෝකය වැඩියෙන්ම වර්තනය වන්නේ වාතයේ සිට ස්වච්ඡය හරහා යෑමේදීය. ස්වච්ඡ කාචය සහ අක්ෂි කාචය පිළිවෙළින් නිශ්චිත නාභි දුරක් සහ විචල්‍ය නාභි දුරක් සහිත උත්තල කාච ලෙසට සැලකිය හැක. ප්‍රතියෝජක ජේශ්වල ක්‍රියාකාරීත්වය මගින් අක්ෂි කාචයේ නාභි දුර වෙනස් කළ හැක. මෙම සංයුක්තය එකිනෙකට ස්පර්ශව පවතින තුනී උත්තල කාච දෙකක් ලෙසට සැලකිය හැක.



(1) රූපය

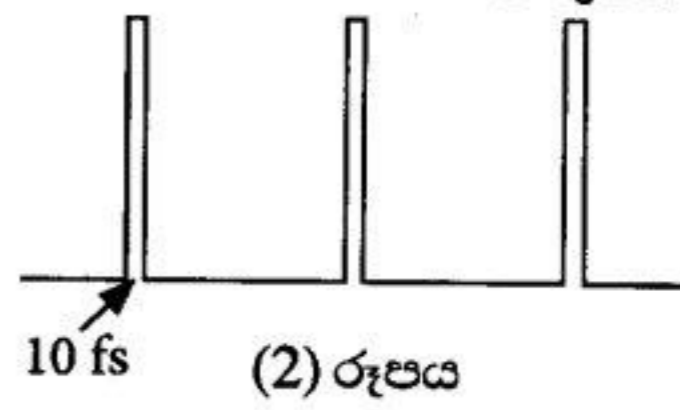
අවිදුර දෘෂ්ටිකත්වය සහ දුර දෘෂ්ටිකත්වය යනු පොදු දෘෂ්ටි දෝෂ දෙකකි. සුදුසු කාච භාවිත කිරීම මගින් සාමාන්‍යයෙන් මෙම දෝෂ නිවැරදි කර ගත හැක. වර්තනාංකයේ පරිගණක මගින් පාලනය වන පාරජම්බුල (UV) ලේසර් කිරණ මගින් ස්වච්ඡයේ අඩංගු පටක අන්වීක්ෂීය ප්‍රමාණවලින් ඉවත් කොට ස්වච්ඡය අලුතින් හැඩ ගැන්වීම මගින් ද මෙම දෝෂ නිවැරදි කළ හැක. මෙම ක්‍රියාවලිය ලැසික් (LASIK) සැත්කමක් ලෙස හැඳින්වේ. මෙහි අරමුණ වන්නේ ඇස් කණ්ණාඩි හෝ සිව් කාච නොමැතිව දෘෂ්ටිය යථාතත්වයට පත් කර ගැනීමයි.

කීරු-කේත (bar-codes) කියවනයන්හි භාවිත වන සන්නතික ලේසර මෙන් නොව මේවා ස්පන්දිත ලේසර (pulsed lasers) වර්ගයට අයත් වේ. මේවා 10 fs ( $1 \text{ fs} = 10^{-15} \text{ s}$ ) පමණ කාල ප්‍රාන්තරයක් සහිත කෙටි ස්පන්ද ආකාරයෙන් ශක්තිය මුදා හරී. පාරජම්බුල ආලෝකයේ අධි තීව්‍රතා ස්පන්ද ස්වච්ඡයේ ඉතා තුනී පටක ස්තරයක් මගින් පමණක් අවශෝෂණය කර ගන්නා නිසා මෙවැනි ලේසර, අක්ෂි සැත්කම් සඳහා භාවිත කිරීම යෝග්‍ය වේ. පහතය වන UV ආලෝකය මගින් තුනී පටක ස්තරය කුඩා අණු සහිත වාෂ්පයකට විශෝජනය වී ස්වච්ඡ පෘෂ්ඨයෙන් ඉතා වේගයෙන් ඉවතට විසිවී යන්නේ අසල පිහිටි පටකවලට කිසිදු හානියක් කිරීමට ප්‍රමාණවත් ශක්තියක් ඉතිරි නොකරමිනි.

ක්ෂුද්‍ර ඉලෙක්ට්‍රොනික (microelectronic) උපාංග සහ අර්ධ සන්නායක සංගෘහිත පරිපථ (IC) නිෂ්පාදනය කිරීමේදී ද මෙම වර්ගයේ ස්පන්දිත ලේසර සුලබව භාවිත වේ.

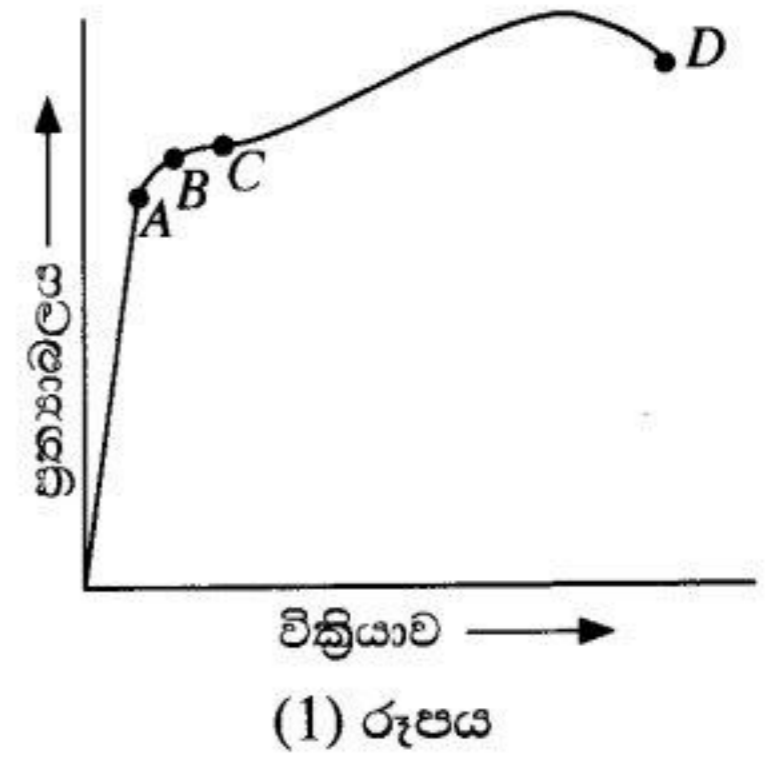
[ඉඟිය: අභිසාරී කාචයක බලය ධන වන අතර එය ඩයොප්ටර (D) වලින් දෙනු ලැබේ.]

- (a) ඇසට ඇතුළු වන ආලෝකය වැඩියෙන්ම වර්තනය වන්නේ වාත-ස්වච්ඡ අතුරු මුහුණතේ දී ය. මෙයට හේතුව කුමක් ද?
- (b) (i) ස්වච්ඡයට ඇතුළු වන ඒකවර්ණ ආලෝක කිරණයක පහත කෝණය  $i$  සහ වර්තන කෝණය  $r$  නම් ස්වච්ඡයේ වර්තනාංකය  $n_c$ , සඳහා ප්‍රකාශනයක්  $i$  සහ  $r$  ඇසුරෙන් ලියා දක්වන්න.
- (ii)  $i = 30^\circ$  වන විට  $r = 21^\circ 14'$  වේ. මෙම අවස්ථාවේ දී කිරණයේ අපගමන කෝණය කොපමණ ද?
- (c) (i) සංයුක්ත කාචයේ සිට දෘෂ්ටි විතානයට සහ ඇසේ අවිදුර ලක්ෂ්‍යයට ඇති දුර පිළිවෙළින් 2.5 cm සහ 25.0 cm වේ. අනුරූප කිරණ සටහන් ඇඳ සංයුක්ත කාචයේ අවම සහ උපරිම බලයන් ගණනය කරන්න.
- (ii) ස්වච්ඡයෙන් සෑදෙන කාචයේ බලය +30 D නම් ඉහත (c) (i) හි සඳහන් කොට ඇති අවස්ථා දෙක සඳහා අනුරූප අක්ෂි කාචයේ බලයන් ගණනය කරන්න.
- (d) (i) පුද්ගලයකුගේ දෝෂ සහිත ඇසක අවිදුර ලක්ෂ්‍යය 50 cm වේ. මෙම පුද්ගලයා දෝෂ සහිත ඇසේ සිට 50 cm ඇති තබා ඇති පුවත්පතක් කියවන විට ඔහුගේ ඇසේ සංයුක්ත කාචයේ බලය කොපමණ ද?
- (ii) ස්වච්ඡයෙන් සෑදෙන කාචයේ බලය +30 D නම් මෙම අවස්ථාවට අනුරූප අක්ෂි කාචයේ බලය කොපමණ ද?
- (iii) ඇස් කණ්ණාඩි නොපැළඳ ලැසික් සැත්කමක් මගින් තම දෘෂ්ටිය නිවැරදි කර ගැනීමට පුද්ගලයා කිරණය කරයි නම් අලුතින් හැඩගැස්වූ ස්වච්ඡ කාචයට කොපමණ බලයක් තිබිය යුතු ද?
- (iv) ලේසර් සැත්කමක් නොකර ඇස් කණ්ණාඩි පැළඳීමට පුද්ගලයා අදහස් කරයි නම් එම පුද්ගලයා පැළඳිය යුතු ඇස් කණ්ණාඩි වර්ගය සහ එහි බලය කුමක් ද?
- (e) අක්ෂි සැත්කම් සඳහා සන්නතික ලේසර වෙනුවට ස්පන්දිත UV ලේසර භාවිත කිරීමේ වාසිය කුමක් ද?
- (f) ලේසර් සැත්කමක දී කෙටි පාරජම්බුල ස්පන්දයක් රෝගියකුගේ ස්වච්ඡය මතට ප්‍රක්ෂේපණය කරන ලදී. එය අරය 0.5 mm වන ලපයක් ස්වච්ඡය මත සාදන අතර 0.55 mJ ශක්තියක් ස්වච්ඡ පටකයේ ලපයට ලබා දේ. ස්වච්ඡ පෘෂ්ඨයෙන් ඉවත්වන පටකයේ ඝනකම ගණනය කරන්න. ස්වච්ඡ පටකයේ ආරම්භක උෂ්ණත්වය  $30^\circ \text{C}$  වේ. ඉවත්වන පටකයේ උෂ්ණත්වය  $100^\circ \text{C}$  දක්වා ඉහළ නැග ඉන් පසු තවදුරටත් උෂ්ණත්වය වැඩි නොවී එය වාෂ්පීකරණය වන බව උපකල්පනය කරන්න. [ස්වච්ඡ පටකවල ඝනත්වය =  $10^3 \text{ kg m}^{-3}$ ; ස්වච්ඡ පටකවල විශිෂ්ට තාප ධාරිතාව =  $4.0 \times 10^3 \text{ J kg}^{-1} \text{ K}^{-1}$ ; ස්වච්ඡ පටකවල වාෂ්පීකරණයේ විශිෂ්ට ගුප්ත තාපය =  $2.52 \times 10^6 \text{ J kg}^{-1}$ ;  $\pi = \frac{22}{7}$  ලෙස ගන්න]
- (g) ස්පන්දිත UV ලේසරයක් මගින් සාදන ලද ස්පන්ද පෙළක් (2) රූපයේ පෙන්වා ඇත. තනි ස්පන්දයක ගබඩා වී ඇති ශක්තිය 20 mJ වේ.
  - (i) තනි ස්පන්දයක පළල 10 fs නම් ලේසර් කදම්බයේ උච්ච ක්ෂමතාව (තනි ස්පන්දයක ක්ෂමතාව) නිර්ණය කරන්න.
  - (ii) ස්පන්ද පුනරාවර්තන ශීඝ්‍රතාව 500 Hz නම් ලේසර් කදම්බයේ මධ්‍යන්‍ය ක්ෂමතාව නිර්ණය කරන්න.
- (h) ස්පන්දිත UV ලේසරවල වෙනත් භාවිතයක් සඳහන් කරන්න.



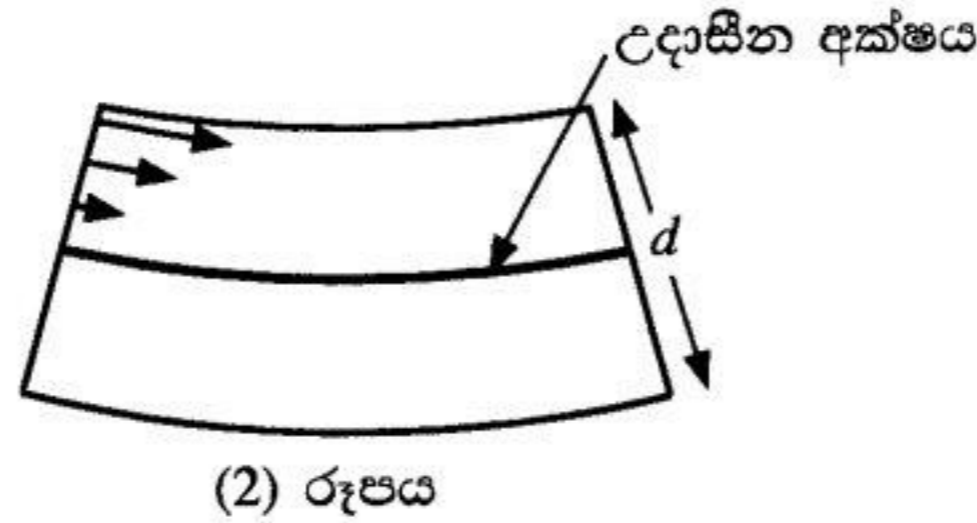
(2) රූපය

7. (a) (i) ලෝහ කම්බියක් සඳහා ප්‍රත්‍යාබල-වික්‍රියා වක්‍රය (1) රූපයේ පෙන්වා ඇත. A, B, C සහ D යන ලාක්ෂණික ලක්ෂ්‍ය හඳුන්වන්න.
- (ii) කම්බිය C ලක්ෂ්‍යයෙන් දක්වා ඇති අගය තෙක් ඇද මුදා හරිනු ලැබුවහොත් කම්බියට කුමක් සිදුවේ ද?
- (iii) ප්‍රත්‍යාබල-වික්‍රියා වක්‍රයෙන් මායිම්වන වර්ගඵලයෙන් නිරූපණය වන්නේ කුමක් ද?



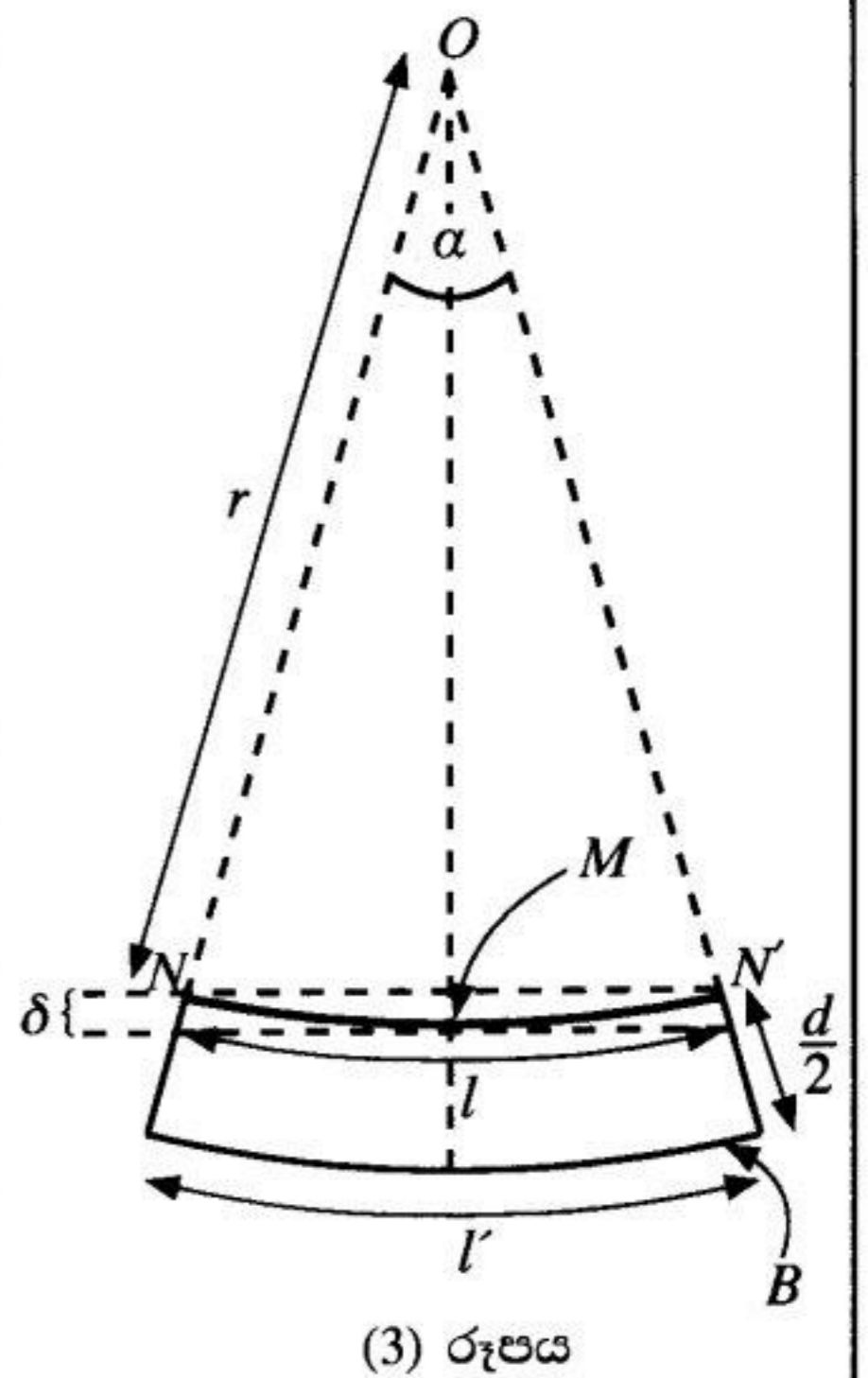
(b) ගොඩනැගිලි සහ ව්‍යුහයන් ඉදිකිරීමේ දී විශාල භාරයන් දරා ගැනීම සඳහා යකඩ බාල්ක භාවිත කෙරේ. දෙකෙළවරින් රඳවා ඇති සෘජුකෝණාස්‍රාකාර හරස්කඩක් සහිත බාල්කයක් මතට ඒකාකාර ලෙස ව්‍යාප්ත වූ භාරයක් යොදා ඇති විට බාල්කයේ ඉහළ කොටස සම්පීඩනය වී දිගෙන් අඩුවේ. එලෙසම බාල්කයේ පහළ කොටස ඇදී දිගෙන් වැඩිවේ. බාල්කයේ මැද ස්තරයේ දිග නොවෙනස්ව පවතින අතර එය උදාසීන අක්ෂය ලෙසින් හැඳින්වේ.

ඝනකම  $d$  වූ යකඩ බාල්කයේ ඉහළ කොටස මත ඇතිවන බලවල ව්‍යාප්තිය (2) රූපයේ නිරූපණය කොට ඇත. රූපය පරිමාණයට ඇඳ නොමැත. මෙම රූපය ඔබගේ පිළිතුරු පත්‍රයේ පිටපත් කර බාල්කයේ පහළ කොටසේ ඇතිවන බල ව්‍යාප්තිය ඇඳ දක්වන්න.



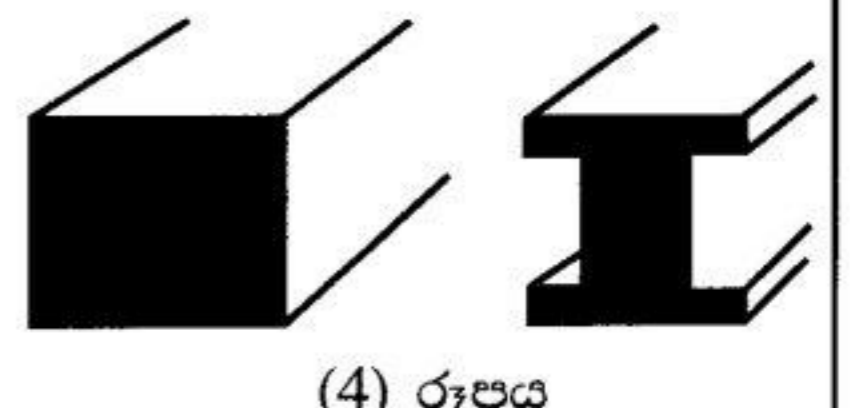
(c) (2) රූපයේ ඇති බාල්කයේ පහළ කොටස (3) රූපයෙන් පෙන්වා ඇත. උදාසීන අක්ෂයේ වක්‍රතා අරය  $r$  වන අතර එය O කේන්ද්‍රයෙහි  $\alpha$  කෝණයක් (රේඩියන් වලින්) ආපාතනය කරයි. බාල්කයේ ඇති උදාසීන අක්ෂයේ දිග  $l$  වේ.

- (i)  $l$  සඳහා ප්‍රකාශනයක්  $r$  සහ  $\alpha$  ඇසුරෙන් ලියා දක්වන්න.
- (ii)  $l'$  සඳහා ප්‍රකාශනයක්  $r$ ,  $d$  සහ  $\alpha$  ඇසුරෙන් ලියා දක්වන්න. මෙහි  $l'$  යනු බාල්කයේ පහළ කොටසේ පතුලේ පිහිටි ස්තරයේ (B) දිග වේ.
- (iii) බාල්කයේ පහළ කොටස මත පවතින වික්‍රියාවේ සාමාන්‍ය (average) අගය  $\frac{d}{4r}$  මගින් ලබාදෙන බව පෙන්වන්න.

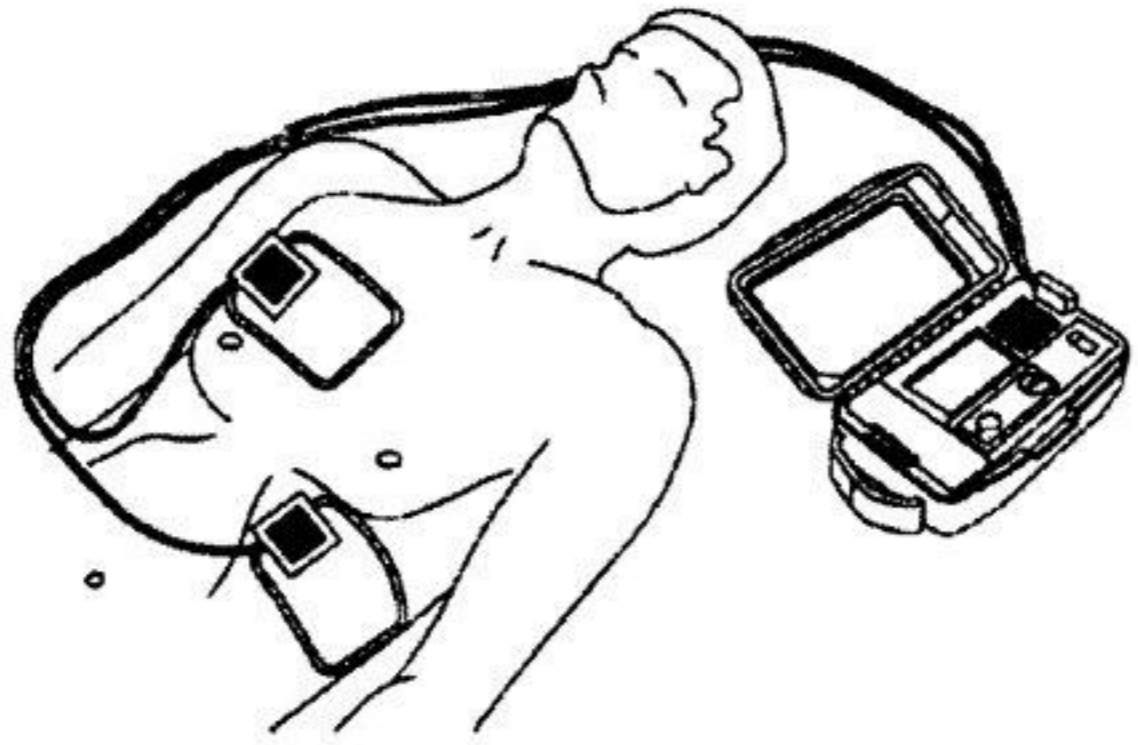


- (d) (i) උදාසීන අක්ෂය ( $NN'$ ) ඔස්සේ ක්‍රියා කරන බලය කොපමණ ද?
- (ii) බාල්කයේ පහළ කොටස මත ක්‍රියා කරන ආතනය බලයේ සාමාන්‍ය (average) අගය  $F$  නම් පහළ කොටසේ පතුලේ පිහිටි ස්තරය (B) ඔස්සේ ක්‍රියා කරන බලය කොපමණ ද?
- (iii) බාල්කයේ පළල  $w$  සහ යකඩවල යං මාපාංකය  $Y$  නම්  $F$  බලය  $F = \frac{wd^2Y}{8r}$  මගින් ලබා දෙන බව පෙන්වන්න.
- (iv) බාල්කයේ පහළ කොටස  $1.0 \times 10^8 \text{ N m}^{-2}$  වූ සාමාන්‍ය ආතනය ප්‍රත්‍යාබලයකට යටත්ව ඇතිවිට  $r$  අරයේ අගය නිර්ණය කරන්න. යකඩවල යං මාපාංකය  $Y = 2.0 \times 10^{11} \text{ N m}^{-2}$ ;  $d = 20 \text{ cm}$ .
- (v)  $l = 5.0 \text{ m}$  නම්  $\alpha$  හි අගය රේඩියන්වලින් නිර්ණය කරන්න.
- (vi)  $\cos(\frac{\alpha}{2}) = 0.9997$  ලෙස සලකමින් බාල්කයේ උදාසීන අක්ෂයේ මධ්‍ය ලක්ෂ්‍යයේ (M) පාතනය  $\delta$  ගණනය කරන්න.

(e) යකඩවලින් සාදා ඇති සෘජුකෝණාස්‍රාකාර බාල්කයක් සහ I (හෝ H) -හැඩය ඇති බාල්කයක් (4) රූපයේ පෙන්වා ඇත. ඉදිකිරීම් ක්ෂේත්‍රයේ දී සෘජුකෝණාස්‍රාකාර බාල්ක වෙනුවට සාමාන්‍යයෙන් භාවිත කරන්නේ I-හැඩය ඇති බාල්කයන්ය. හේතු දක්වමින් මෙහි ඇති වාසිය සඳහන් කරන්න.



8. ඩිෆිබ්‍රිලේටරය (defibrillator) යනු වෛද්‍ය උපකරණයක් වන අතර එය හෘදයාබාධයකින් හදවත අකර්මණ්‍ය වූ රෝගියකුගේ හදවතේ රිද්මයානුකූල රටාව නැවත යථා තත්වයට ගෙන ඒම සඳහා භාවිත කරනු ලබයි. මෙම උපකරණයේ ඇති ආරෝපිත ධාරිත්‍රකයක් ඉතාමත් කෙටි කාලයක දී විසර්ජනය කර එතුළ ගබඩා වී ඇති ආරෝපණ, උපකරණයට සම්බන්ධ කර ඇති ඉලෙක්ට්‍රෝඩ කට්ටලයක් මගින් අධි ශක්ති විද්‍යුත් කම්පනයක් ලෙස රෝගියාගේ පසුව හරහා හදවතට ලබා දෙයි.

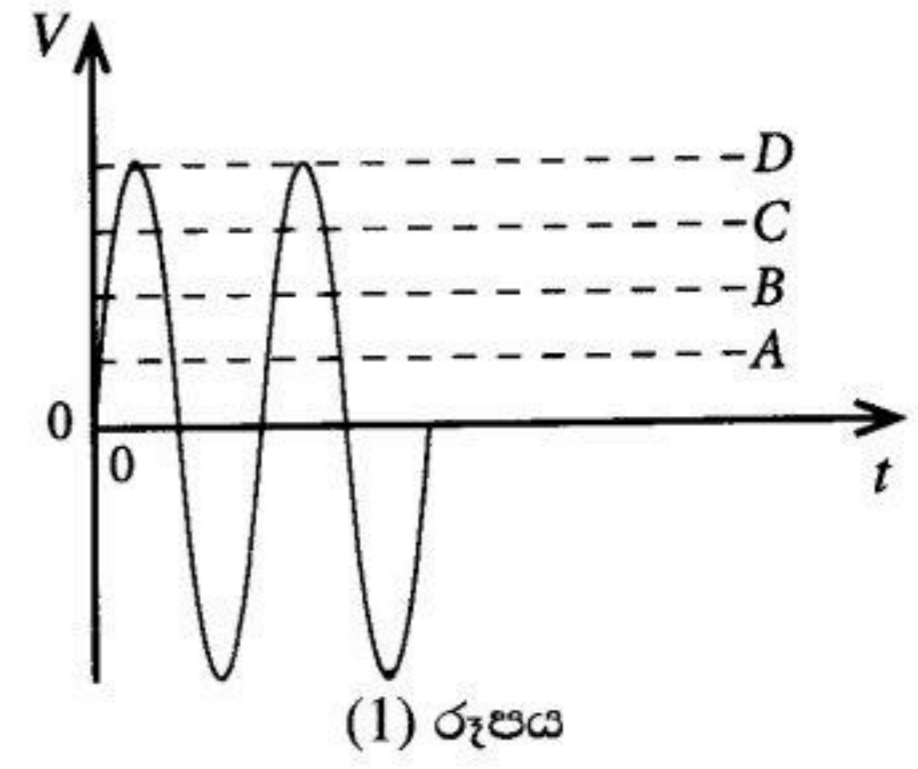


- (a) ඩිෆිබ්‍රිලේටරයක් තුළ ආරම්භයේ 400 V විභව අන්තරයකට ආරෝපණය කොට ඇති ධාරිත්‍රකයක් විසර්ජනය කිරීමෙන් හෘද රෝගියකුට 48 J ශක්ති ප්‍රමාණයක් ලබාදෙයි.
    - (i) ධාරිත්‍රකයක ගබඩා වී ඇති ශක්තිය  $W$  සඳහා ප්‍රකාශනයක් එහි ධාරණාව  $C$  සහ ධාරිත්‍රකය හරහා පවතින විභව අන්තරය  $V$  ඇසුරින් ව්‍යුත්පන්න කරන්න.
    - (ii) උපකරණයේ ඇති ධාරිත්‍රකයේ ධාරණාව කොපමණ ද?
    - (iii) ධාරිත්‍රකය තුළ ගබඩා වී තිබූ ආරෝපණ ප්‍රමාණය ගණනය කරන්න.
    - (iv) ඉහත (iii) කොටසේ දී ගණනය කරන ලද සම්පූර්ණ ආරෝපණ ප්‍රමාණය 12 ms කාලයක දී නියත ධාරාවක් ශරීරයට යැවීමට ප්‍රමාණවත් වූයේ යැයි උපකල්පනය කර එම නියත ධාරාව ගණනය කරන්න.
    - (v) ඉහත (a) (iv) හි ගණනය කළ ධාරාව ගමන් කරන ලද මාර්ගයේ සඵල ප්‍රතිරෝධය කොපමණ ද?
  - (b) (i) සමාන්තර තහඩු ධාරිත්‍රකයක් පාරවිද්‍යුත් නියතය  $k$  වූ මාධ්‍යයකින් පුරවා ඇත. ගවුස්ගේ නියමය භාවිත කරමින් මාධ්‍යය තුළ විද්‍යුත් ක්ෂේත්‍ර තීව්‍රතාවය  $E$  සඳහා ප්‍රකාශනයක් ධාරිත්‍රකයේ ගබඩා වී ඇති ආරෝපණය  $Q$ , තහඩු වර්ගඵලය  $A$ , නිදහස් අවකාශයේ පාරවිද්‍යුත්තාව  $\epsilon_0$  සහ  $k$  ඇසුරෙන් ලබාගන්න.
  - (ii) ඉහත (a) කොටසෙහි සඳහන් ආරෝපිත ධාරිත්‍රකය පාරවිද්‍යුත් නියතය  $k = 5000$  වන මාධ්‍යයකින් පිරී තිබෙන තහඩු වර්ගඵලය  $80 \text{ cm}^2$  වූ සමාන්තර තහඩු ධාරිත්‍රකයක් නම් මාධ්‍යයේ විද්‍යුත් ක්ෂේත්‍ර තීව්‍රතාවයේ අගය කොපමණ ද? නිදහස් අවකාශයේ පාරවිද්‍යුත්තාව  $\epsilon_0 = 9.0 \times 10^{-12} \text{ Fm}^{-1}$  වේ.
  - (iii) මෙම ධාරිත්‍රකයේ තහඩු අතර පරතරය  $d$  නිර්ණය කරන්න.
- (c) (i) රෝගියා මත පදනම්ව නියමිත ශක්තියකින් යුතු විද්‍යුත් ස්පන්දයක් මගින් සුදුසු කම්පනයක් ලබාදීම සඳහා එක් ධාරිත්‍රකයක් වෙනුවට එක් එක් ධාරිත්‍රකයක් හරහා 400 V ට සමාන විභව අන්තරයක් සහිතව ඉහත (a) කොටසේ සඳහන් කරන ලද ධාරිත්‍රක පහක් එකිනෙකට ශ්‍රේණිගතව සම්බන්ධ කර ඇත. මෙසේ ධාරිත්‍රක පහක් එකිනෙකට ශ්‍රේණිගතව සම්බන්ධ කිරීමෙන් පසුව රෝගියකුට ලබාදිය හැකි උපරිම ශක්ති ප්‍රමාණය ගණනය කරන්න.
  - (ii) ඉහත (a) කොටසේ සඳහන් කරන ලද වර්ගයේ සමාන ධාරණාවෙන් යුතු ධාරිත්‍රක පහක් 400 V විභව අන්තරයක් යටතේ සමාන්තරගතව සම්බන්ධ කළහොත් රෝගියකුට සැපයිය හැකි උපරිම ශක්ති ප්‍රමාණය කොපමණ ද?
  - (iii) ඉහත (c) (i) සහ (c) (ii) හි සඳහන් කර ඇති ශ්‍රේණිගතව සහ සමාන්තරගතව සම්බන්ධ කරන ලද ධාරිත්‍රක අතුරින් ඉහත ඩිෆිබ්‍රිලේටරය සඳහා ශ්‍රේණිගත සම්බන්ධතාවය සුදුසු යැයි නිර්දේශ කර ඇත. හේතු දක්වමින් මෙය කෙටියෙන් පැහැදිලි කරන්න.
- (d) (i) තුඩු හෝ රස් වළලු (corona) විසර්ජන ක්‍රියාවලිය සඳහා බලපාන සාධක ලියන්න.
  - (ii) ඉහත (b) (ii) හි සඳහන් මාධ්‍යයෙහි බිඳවැටීමේ විද්‍යුත් ක්ෂේත්‍ර තීව්‍රතාවය (break down electric field intensity)  $8.0 \times 10^8 \text{ V m}^{-1}$  නම්, මෙම ධාරිත්‍රකයට හානි සිදු වේ ද? හේතු දක්වන්න.
- (e) ඉහත (b) හි සඳහන් ධාරිත්‍රකයට ආරම්භයේ දී  $Q_0$  ආරෝපණ ප්‍රමාණයක් ඇති අතර එහි විභව අන්තරයේ අගය  $V_0$  වේ. 12 ms කට පසුව ඇති ආරෝපණ ප්‍රමාණය සහ විභව අන්තරය පිළිවෙළින්  $0.37Q_0$  සහ  $0.37V_0$  නම් මෙම කාලාන්තරය තුළ දී ධාරිත්‍රකයේ ගබඩා වී ඇති ශක්ති ප්‍රමාණයෙන් කොපමණ ප්‍රතිශතයක් රෝගියාට නිදහස් කර තිබේ ද?  
 $[(0.37)^2 = 0.14 \text{ ලෙස ගන්න}]$

9. (A) කොටසට හෝ (B) කොටසට හෝ පමණක් පිළිතුරු සපයන්න.

(A) කොටස

- (a) (i)  $R$  ප්‍රතිරෝධයක් හරහා  $I$  සරල ධාරාවක් (d.c.)  $t$  කාලයක් තුළ ගලා යාමේ දී උත්සර්ජනය වන ශක්තිය සඳහා ප්‍රකාශනයක් ලියන්න.
- (ii) සයනාකාර ප්‍රත්‍යාවර්ත වෝල්ටීයතාවයක්  $V$ , කාලය  $t$  සමඟ විචලනය වන ආකාරය (1) රූපයේ දැක්වේ. වර්ග මධ්‍යන්‍ය මූල වෝල්ටීයතාව  $V_{rms}$  සඳහා ප්‍රකාශනයක් උච්ච වෝල්ටීයතාවය  $V_p$  ඇසුරින් ලියන්න.
- (iii) (1) රූපයේ පෙන්වා ඇති  $A, B, C$  හා  $D$  රේඛා ඇසුරින් පිළිවෙළින්  $V_p$  හා  $V_{rms}$  නිරූපණය වන්නේ කුමන රේඛා මගින් ද?
- (iv) දුරස්ථ අධි වෝල්ටීයතා විදුලි සම්ප්‍රේෂණයේ දී ප්‍රත්‍යාවර්ත වෝල්ටීයතා යොදා ගැනීමේ ප්‍රධාන වාසියක් ලියන්න.
- (v) ඉහත (a) (i) හි ශක්ති උත්සර්ජනය සඳහා ලබාගත් ප්‍රකාශනය ප්‍රත්‍යාවර්ත ධාරා සඳහා නැවත සකස් කර ලියන්න.

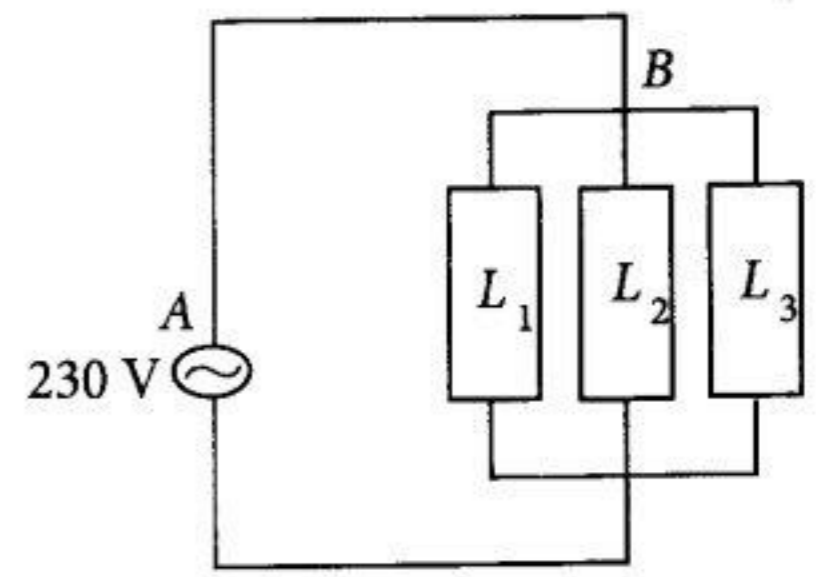


(1) රූපය

- (b) ප්‍රත්‍යාවර්ත ජව සැපයුමකට සම්බන්ධ කරන ලද විද්‍යුත් පරිපථයක කොටසක් (2) රූපයේ දැක්වේ.

හරස්කඩ ක්ෂේත්‍රඵලය  $1 \text{ mm}^2$  හා දිග  $10 \text{ m}$  වූ  $AB$  තඹ කම්බියක් මගින් පහත විද්‍යුත් උපකරණ  $230 \text{ V}$  වූ ප්‍රදානයට සම්බන්ධ කර ඇත.  $AB$  හරහා ඇතිවන විභව බැස්ම නොසලකා හැරිය හැකි තරම් කුඩා යැයි සලකන්න.

$L_1$  - සහල් පිසින උඳුන (Rice cooker)  $1200 \text{ W}$   
 $L_2$  - ශීතකරණය  $300 \text{ W}$   
 $L_3$  - විදුලි කේතලය  $800 \text{ W}$

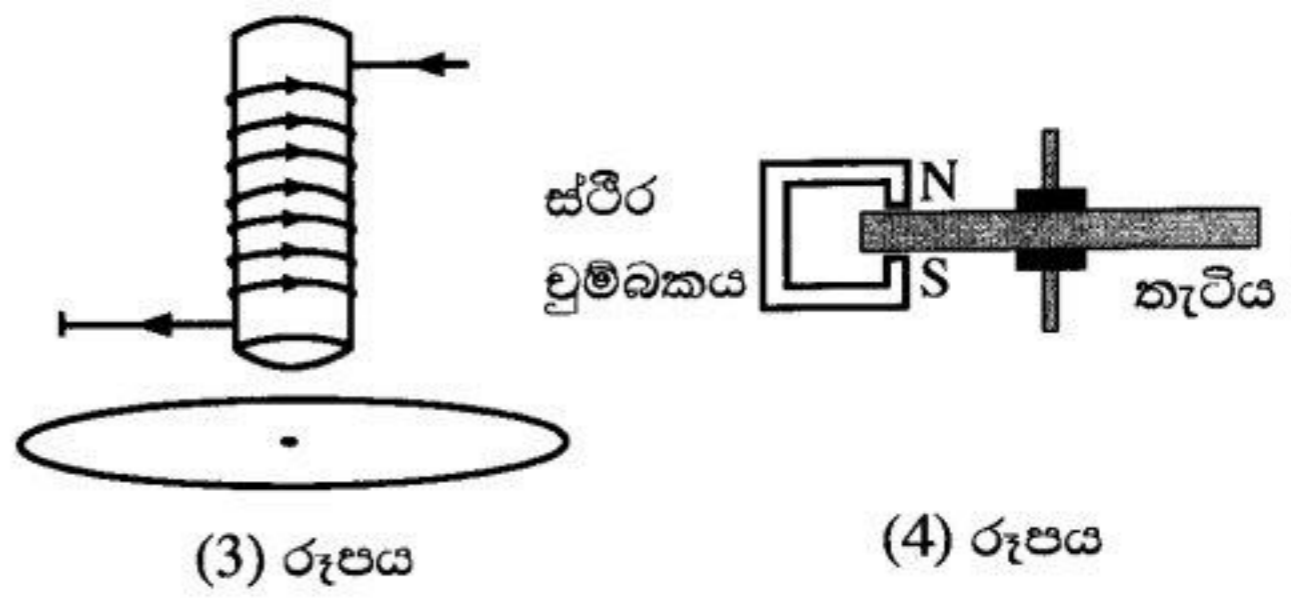


(2) රූපය

- (i) කම්බිය තුළින් ගලන උපරිම ධාරාව ගණනය කරන්න.
- (ii) කම්බිය තුළින් උපරිම ධාරාව  $10 \text{ s}$  ක කාලයක් තුළ ගලා ගියේ නම් එහි උෂ්ණත්වය ඉහළ ගිය ප්‍රමාණය ගණනය කරන්න. කම්බිය සම්පූර්ණයෙන්ම තාප පරිවරණය කර ඇතැයි සහ බාහිර පරිසරයට තාපය හානි නොවේ යැයි සලකන්න. කම්බියේ ස්කන්ධය  $100 \text{ g}$  කි. තඹවල ප්‍රතිරෝධකතාව සහ විශිෂ්ට තාප ධාරිතාව පිළිවෙළින්  $1.8 \times 10^{-8} \Omega \text{ m}$  සහ  $360 \text{ J kg}^{-1} \text{ }^\circ\text{C}^{-1}$  වේ.
- (iii) අධි ධාරා ගලා යන අවස්ථාවල දී තනි තඹ කම්බියක් වෙනුවට කම්බි කිහිපයක් සමාන්තරව එකතු කොට සාදන ලද සංයුක්ත කම්බියක් භාවිත කරයි. මෙම සැකැස්ම තාප උත්සර්ජනය අවම කරන්නේ කෙසේ දැයි පැහැදිලි කරන්න.

- (c) විදුලි මීටරයක් මගින් විද්‍යුත් ශක්ති පරිභෝජන ප්‍රමාණය  $\text{kWh}$  වලින් මනිනු ලබයි. එහි ඇති තුනී ඇලුමිනියම් තැටිය භ්‍රමණය කරවීම සඳහා සුළි ධාරා යොදා ගනී. ඇලුමිනියම් තැටිය භ්‍රමණය වන වට ගණන විද්‍යුත් ශක්ති පරිභෝජනයට අනුලෝමව සමානුපාතික වේ.

- (i) (3) රූපයේ දැක්වෙන පරිදි තැටියේ තලයට ලම්බකව සිරස්ව ඉහළින් පරිනාලිකාවක් තබා ඇත. රූපයේ දක්වා ඇති දිශාවට අනුව පරිනාලිකාව තුළින් ගලා යන ධාරාව වැඩි වේ යැයි සලකන්න. (3) රූපය පිළිතුරු පත්‍රයට පිටපත් කර පරිනාලිකාව තුළින් ගලා යන ධාරාව නිසා ඇති වන චුම්බක ප්‍රචාර රේඛා සහ තැටිය මත ඇතිවන සුළි ධාරා ඒවායේ දිශාවන් දක්වමින් අඳින්න.



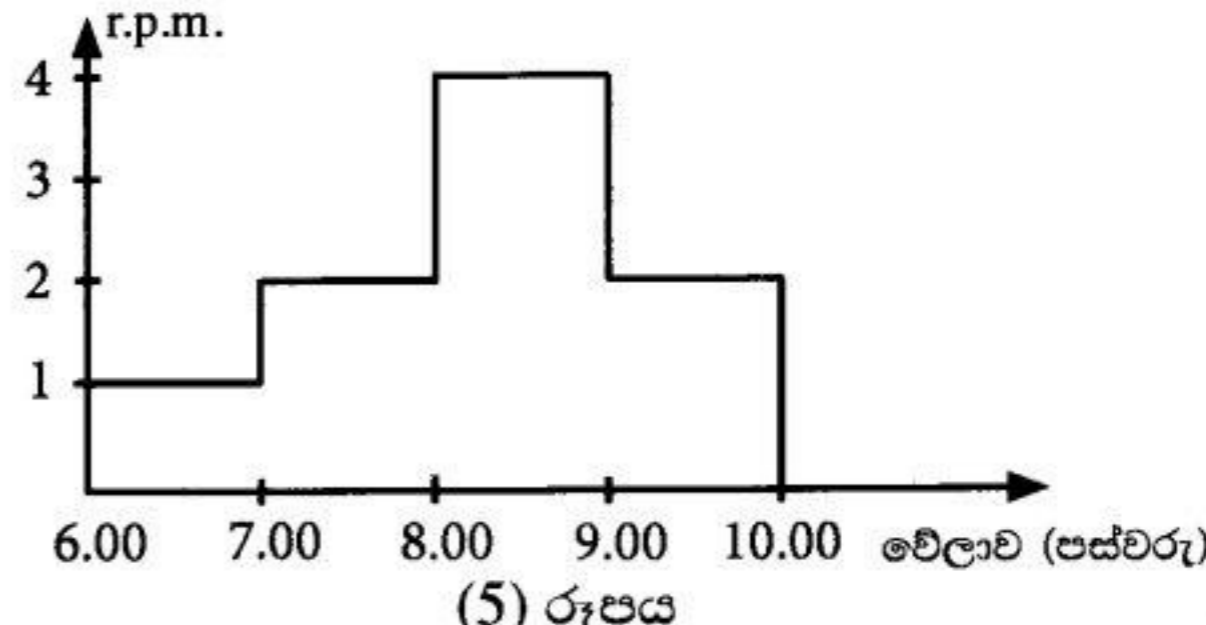
(3) රූපය

(4) රූපය

- (ii) විදුලි පරිභෝජනය නතර වූ පසු තැටියේ ඇති නිදහස් භ්‍රමණ නතර කිරීම සඳහා ස්ථිර චුම්බකයක් යොදා ඇති ආකාරය (4) රූපයේ දැක්වේ. තැටියේ මන්දනය සිදුවන ආකාරය පැහැදිලි කරන්න.

- (d) එක්තරා නිවසක කිසියම් දිනයක දී පස්වරු  $6.00$  සිට පස්වරු  $10.00$  අතර කාලයේ දී තැටිය මිනිත්තුවකට කැරකෙන වට ගණන (r.p.m.) මනිනු ලැබේ. එහි සිදුවූ විචලනය (5) රූපයේ දැක්වේ. විදුලි මීටරය ක්‍රමාංකනය කර ඇත්තේ භ්‍රමණ  $500$ ක්  $1 \text{ kWh}$  ට සමක වන පරිදිය.

- (i) පස්වරු  $8.30$  දී විද්‍යුත් ක්ෂමතා පරිභෝජනය ගණනය කරන්න.
- (ii) පස්වරු  $7.00$  සිට පස්වරු  $9.00$  දක්වා විදුලි ඒකකයක මිල එක්  $\text{kWh}$  යකට රු.  $40.00$  ලෙසත් අනෙකුත් වේලාවන් සඳහා එක්  $\text{kWh}$  යකට රු.  $10.00$  ලෙසත් වේ නම්, පස්වරු  $6.00$  සිට පස්වරු  $10.00$  දක්වා කාලය තුළ දී අයවිය යුතු මුළු මුදල ගණනය කරන්න.

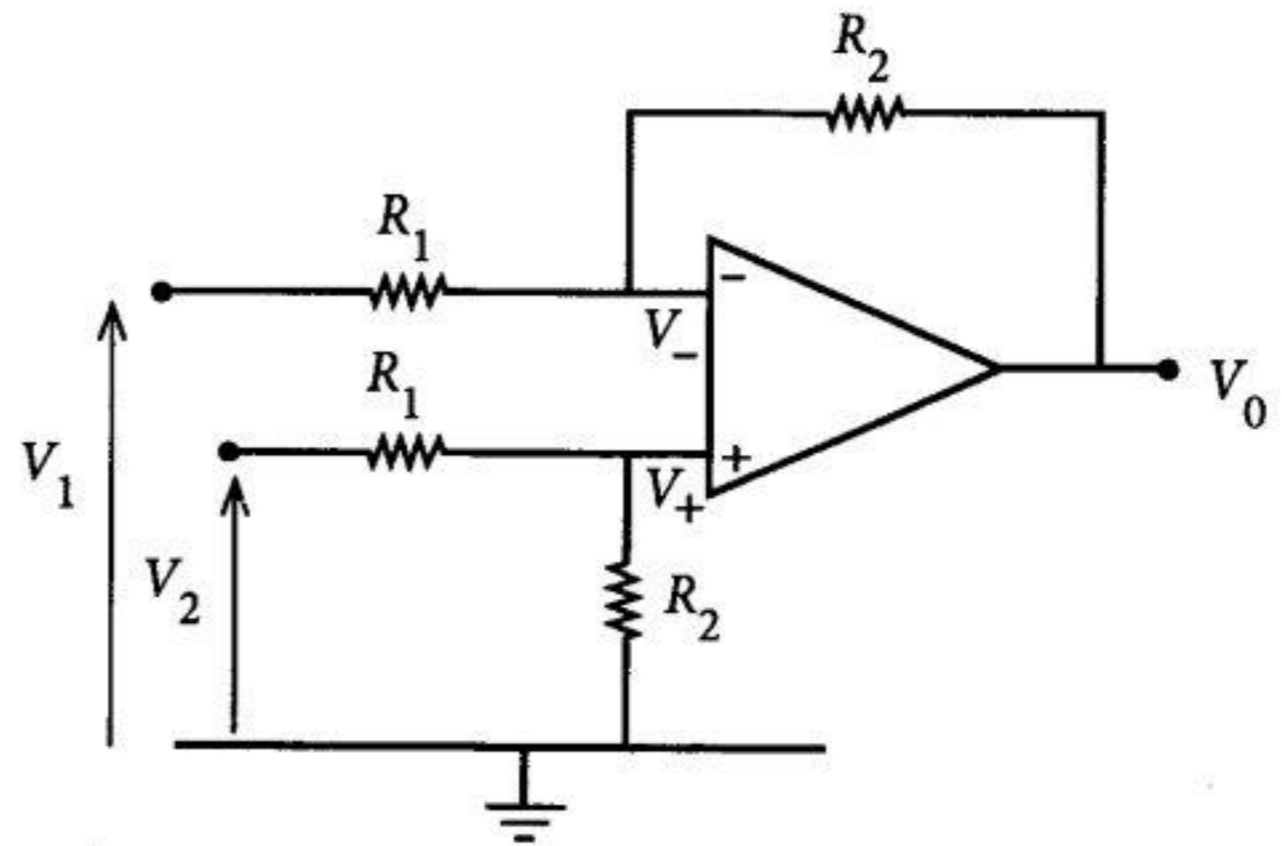


(5) රූපය

**(B) කොටස**

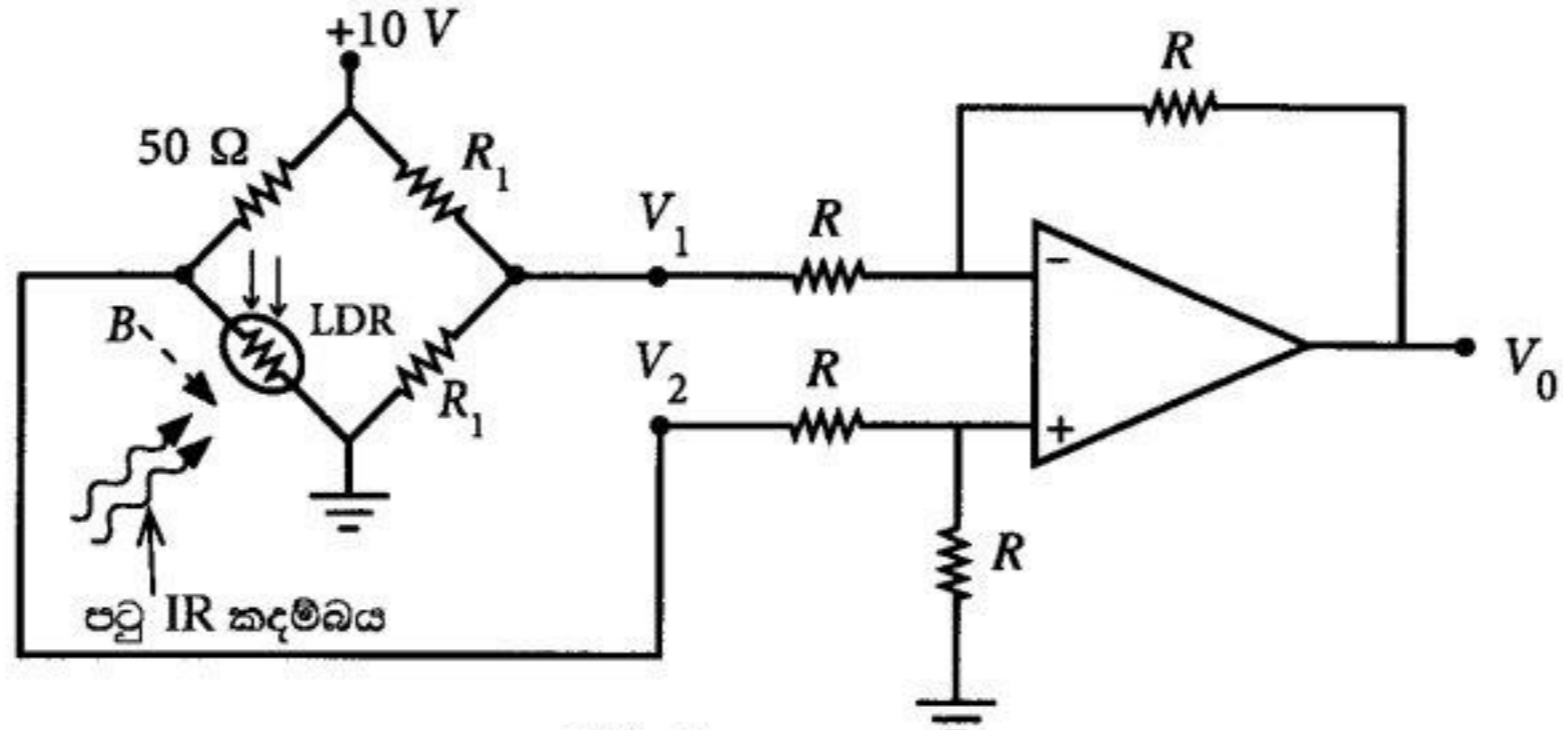
(a) සෘණ ප්‍රතිපෝෂණ විධියේ ක්‍රියාත්මක වන පරිපූර්ණ කාරකාත්මක වර්ධකයකට (op - amp) අදාළ 'ස්වර්ණමය නීති' (golden rules) ලියා දක්වන්න.

(b) (1) රූපයේ පෙන්වා ඇති කාරකාත්මක වර්ධක පරිපථය  $V_2$  සහ  $V_1$  ප්‍රදාන වෝල්ටීයතා අතර ඇති අන්තරය වර්ධනය කරන නිසා එය 'ආන්තරික වර්ධකයක්' (differential amplifier) ලෙසට හැඳින්වේ.  $V_+$  සහ  $V_-$  යනු පිළිවෙළින් කාරකාත්මක වර්ධක පරිපථයේ අපවර්තන නොවන සහ අපවර්තන ප්‍රදානවල වෝල්ටීයතා වන අතර  $V_0$  යනු වර්ධකයේ ප්‍රතිදාන වෝල්ටීයතාවයයි.



- (i)  $V_+$  සඳහා ප්‍රකාශනයක්  $V_2, R_1$  සහ  $R_2$  ඇසුරෙන් ලියා දක්වන්න. (1) රූපය
- (ii)  $V_-$  සඳහා ප්‍රකාශනයක්  $V_1, R_1$  සහ  $R_2$  ඇසුරෙන් ලියා දක්වන්න.
- (iii)  $V_0$  සඳහා ප්‍රකාශනයක්  $V_1, V_2, R_1$  සහ  $R_2$  ඇසුරෙන් ව්‍යුත්පන්න කරන්න.
- (iv)  $R_1 = R_2 = R$  නම්  $V_0$  සඳහා ප්‍රකාශනයක් අපෝහනය කරන්න.

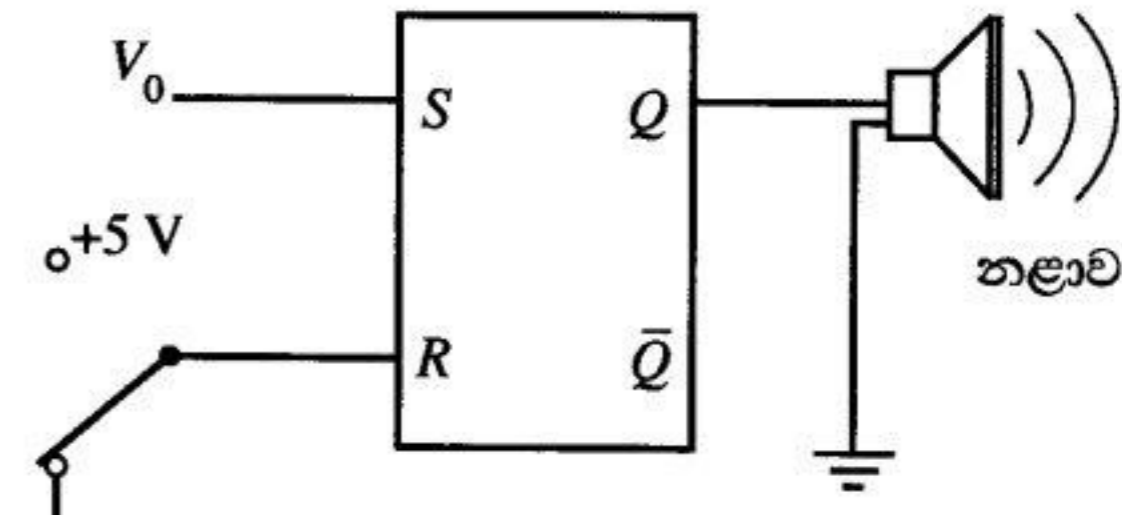
(c) සොරෙකු ඇතුළුවීම දනවන අනතුරු ඇඟවීමේ නළාවක් ක්‍රියාත්මක කිරීම සඳහා ඉහත (1) රූපයේ පරිපථය විකරණය කළ හැක. එම විකරණය කරන ලද පරිපථය (2) රූපයේ පෙන්වා ඇත. සේකු පරිපථයේ දකුණු බාහුව එක සමාන  $R_1$  ප්‍රතිරෝධවලින් යුතු ප්‍රතිරෝධක දෙකකින් ද වම් බාහුව  $50 \Omega$  ප්‍රතිරෝධකයකින් හා අධෝරක්ත (IR) ආලෝකයට සංවේදී ප්‍රතිරෝධකයකින් (LDR) සමන්විත වේ. පටු IR කදම්බයක් LDR එක මතට නොනවත්වා පතනය වීමට සලස්වා ඇත. සොරෙකු (B) ගොඩනැගිල්ලට ඇතුළු වූ විට ඔහු LDR මතට වැටෙන IR කදම්බය අවහිර කරයි.



(2) රූපය

- (i) LDR එක මතට IR කදම්බය පතනය වන විට එහි ප්‍රතිරෝධය  $50 \Omega$  වේ. මෙවිට  $V_1, V_2$  සහ  $V_0$  හි අනුරූප අගයන් නිර්ණය කරන්න.
- (ii) සොරා මගින් IR කදම්බය අවහිර කරන විට LDR හි ප්‍රතිරෝධය  $10^6 \Omega$  දක්වා ඉහළ යයි. මෙම අවස්ථාවේ දී  $V_1, V_2$  සහ  $V_0$  හි අනුරූප අගයන් නිර්ණය කරන්න.

(d) (i) දැන් (3) රූපයේ පෙන්වා ඇති පරිදි op-amp හි  $V_0$  ප්‍රතිදානය S-R පිළි-පොළක S ප්‍රදානයට සම්බන්ධ කරනු ලැබේ. R ප්‍රදානය දෙමං ස්විචයක් හරහා භූගත කොට ඇත.  $Q = 1$  වූ විට අනතුරු ඇඟවීමේ නළාව ක්‍රියාත්මක විය යුතුය. පහත දැක්වෙන අවස්ථා දෙක සඳහා S සහ R හි ප්‍රදාන කාරකික මට්ටම් ලියා දක්වන්න.



(3) රූපය

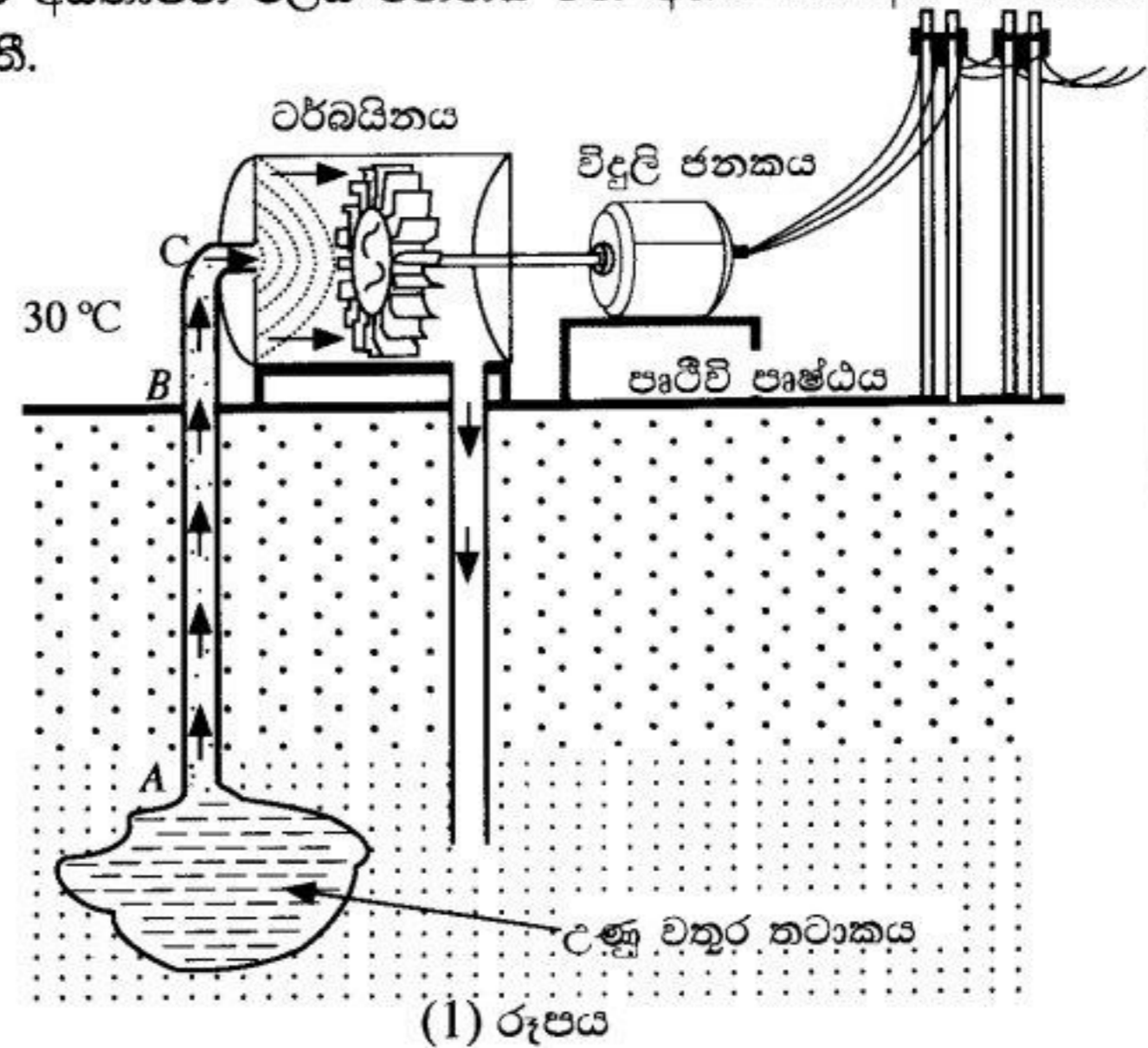
- (1) LDR එක මතට IR කදම්බය පතනය වන විට
- (2) සොරා මගින් IR කදම්බය අවහිර වන විට
- (ii) S-R පිළි-පොළක සත්‍යතා වගුව ලියා දක්වන්න.
- (iii) සොරා මගින් IR කදම්බය අවහිර වන විට අනතුරු ඇඟවීමේ නළාව නාද වන බව පෙන්වන්න.
- (iv) මෙම අවස්ථාවේ දී පිළි-පොළක් භාවිත කිරීම යෝග්‍ය වන්නේ ඇයි දැයි පහදා දෙන්න.
- (v) පසුව, නළාව නාද වීම නැවැත්විය යුතුය. මෙය සාක්ෂාත් කරගන්නේ කෙසේ ද? ඔබගේ පිළිතුරට හේතු දෙන්න.

10. (A) කොටසට හෝ (B) කොටසට හෝ පමණක් පිළිතුරු සපයන්න.

(A) කොටස

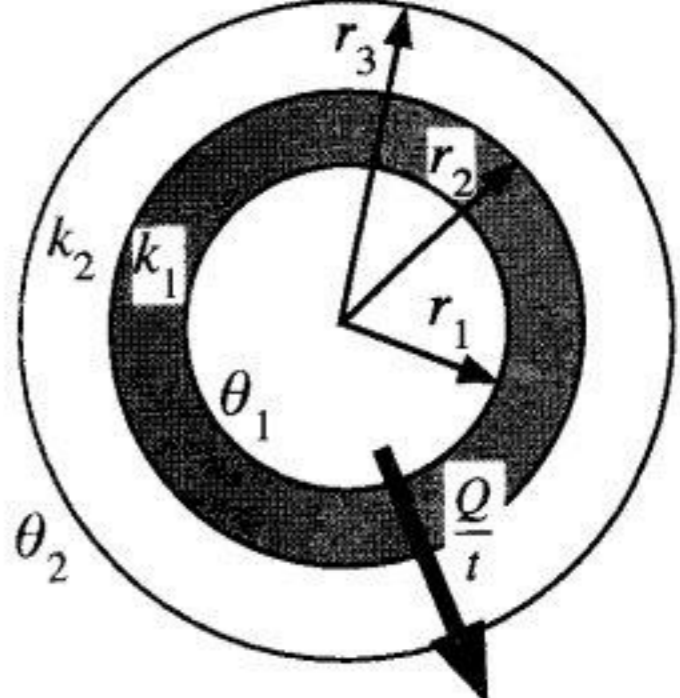
භූ තාපජ ශක්තිය යනු පෘථිවිය තුළ ඇති 'රත් තැන්' (hot spots) ලෙස හඳුන්වන උණුසුම් ප්‍රදේශවල සිරවී ඇති තාප ශක්තියයි. භූගත ජලය 'රත් තැන්' සමඟ ස්පර්ශ වන විට අධිතාපන ජලය ජනනය වන අතර ඒවා අධි පීඩනයක් යටතේ උණු වතුර තටාක ලෙස පාෂාණ අතර සිරවී පවතී.

(a) පරිමාව  $1.0 \times 10^8 \text{ m}^3$  ක් වූ  $200^\circ\text{C}$  උෂ්ණත්වයක් යටතේ අධි පීඩනයේ පවතින භූගත උණු වතුර තටාකයක් 'රත් තැන්' කලාපයක (hot spot region) පවතී. උණු වතුර තටාකය දක්වා පොළොව සිදුරු කර (1) රූපයේ දැක්වෙන පරිදි (පරිමාණයට නොවේ) හුමාලය සිරස් සිලින්ඩරාකාර නළයක් හරහා ටර්බයිනයකට යාමට සලස්වනු ලැබේ. අධි තාපනය වූ ජලයේ  $200^\circ\text{C}$  සිට  $100^\circ\text{C}$  දක්වා මධ්‍යන්‍ය විශිෂ්ට තාප ධාරිතාවය සහ මධ්‍යන්‍ය ඝනත්වය පිළිවෙළින්  $4.5 \times 10^3 \text{ J kg}^{-1} \text{ K}^{-1}$  සහ  $900 \text{ kg m}^{-3}$  යැයි උපකල්පනය කරන්න.



- (i) විශිෂ්ට තාප ධාරිතාවය  $c$  සහ ස්කන්ධය  $m$  වූ වස්තුවක උෂ්ණත්වය  $\Delta\theta$  වලින් අඩුකළ විට එම වස්තුව මගින් පිටකරන තාපය  $\Delta Q$  සඳහා සමීකරණයක් ලියන්න.
- (ii) තටාකයේ ඇති අධි තාපනය වූ  $200^\circ\text{C}$  ජලය, ජලයේ තාපාංකය ( $100^\circ\text{C}$ ) දක්වා අඩුකළ විට අධි තාපනය වූ ජලය මගින් නිකුත් වන තාප ප්‍රමාණය ගණනය කරන්න. නළය තටාකයට ඇතුළු කළ පසුව, වායුගෝලීය පීඩනයේ දී අධිතාපනය වූ ජලයේ උෂ්ණත්වය  $100^\circ\text{C}$  දක්වා පහත වැටේ යැයි උපකල්පනය කරන්න.
- (iii) ඉහත (a)(ii) හි ගණනය කළ අධි තාපනය වූ ජලය මුදා හරින ලද ශක්තිය භාවිතයෙන් නිපදවිය හැකි හුමාලයේ මුළු ස්කන්ධය ගණනය කරන්න. ජලයේ වාෂ්පීකරණයේ විශිෂ්ට ගුණිත තාපය  $2.5 \times 10^6 \text{ J kg}^{-1}$  වේ.

(b) පිළිවෙළින් ඇතුළත අරය  $r_1$  සහ පිටත අරය  $r_2$  වූ තාප සන්නායකතාවය  $k_1$  වන ලෝහයකින් සෑදූ සිලින්ඩරාකාර නළයක් තාප සන්නායකතාවය  $k_2$  වන ඝනකම් පරිවාරක ද්‍රව්‍යයකින් ආවරණය කර ඇත. සංයුක්ත නළයේ පිටත අරය  $r_3$  වේ. නළයේ හරස්කඩක් (2) රූපයේ දැක්වේ. අනවරත අවස්ථාවේ දී නළයේ අභ්‍යන්තර සහ බාහිර උෂ්ණත්වයන් පිළිවෙළින්  $\theta_1$  සහ  $\theta_2$  ( $\theta_1 > \theta_2$ ) වේ. සංයුක්ත නළයේ ඒකීය දිගක් හරහා අරියව පිටතට තාපය ගැලීමේ ශීඝ්‍රතාවය  $\frac{Q}{t}$ ,



$$\frac{Q}{t} = \frac{\theta_1 - \theta_2}{\frac{(r_2 - r_1)}{k_1 \pi (r_2 + r_1)} + \frac{(r_3 - r_2)}{k_2 \pi (r_3 + r_2)}}$$

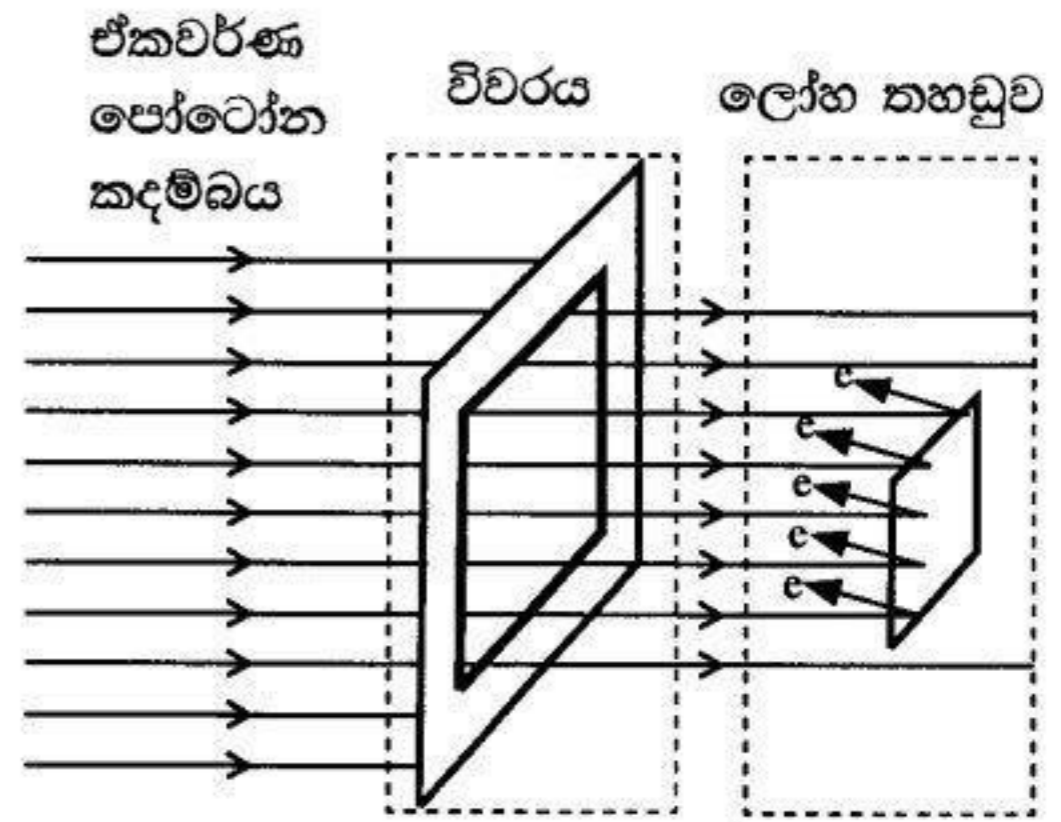
මගින් ලබා දෙන බව පෙන්වන්න.

- (c) භූ තාපජ විදුලි බලාගාර විදුලිය නිපදවන්නේ භූ තාපජ ශක්තිය භාවිතයෙනි. ඉහත (a) හි භූගත තටාකයෙන් ලබා ගන්නා  $100^\circ\text{C}$  ඇති හුමාලය පිළිවෙළින් ඇතුළත අරය 48 cm සහ පිටත අරය 52 cm වූ සිලින්ඩරාකාර ලෝහ නළයක් හරහා ටර්බයිනයට සපයනු ලැබේ. මෙම නළය ඝනකම 6 cm වූ පරිවාරක ද්‍රව්‍යයකින් ආවරණය කර ඇත. ලෝහයේ සහ පරිවාරක ද්‍රව්‍යයෙහි තාප සන්නායකතාවයන් පිළිවෙළින්  $100 \text{ W m}^{-1} \text{ K}^{-1}$  සහ  $\frac{2}{11} \text{ W m}^{-1} \text{ K}^{-1}$  වේ.
  - (i) පරිසරයේ සාමාන්‍ය උෂ්ණත්වය  $30^\circ\text{C}$  නම්, අනවරත අවස්ථාවේ දී B සහ C අතර ඇති නළයේ ඒකීය දිගක ඇති  $100^\circ\text{C}$  හුමාලය මගින් පරිසරයට සිදුවන තාපය හානිවීමේ ශීඝ්‍රතාවය ගණනය කරන්න.  $\pi = 3$  ලෙස සලකන්න. ගණනය කිරීමේ දී  $10^{-1}$  පදය හා සසඳන විට  $10^{-4}$  අඩංගු පදය නොසලකා හරින්න.
  - (ii) පෘථිවි පෘෂ්ඨයේ සිට ටර්බයිනය දක්වා ඇති නළයේ (B හා C අතර) දිග 500 m නම් B සිට C දක්වා හුමාලය මගින් පරිසරයට සිදුවන තාපය හානිවීමේ ශීඝ්‍රතාවය ගණනය කරන්න.
  - (iii) පෘථිවිය තුළ (A සිට B දක්වා) ඒකීය දිගක තාපය හානිවීමේ ශීඝ්‍රතාවය B සිට C දක්වා ඒකීය දිගක තාපය හානිවීමේ ශීඝ්‍රතාවය මෙන් හරි අඩක් යැයි උපකල්පනය කරන්න. AB හි දිග 2 km කි. සම්පූර්ණ නළයෙන්ම (A සිට C දක්වා) සිදුවන මුළු තාපය හානිවීමේ ශීඝ්‍රතාවය ගණනය කරන්න.
  - (iv) හුමාලය භාවිත කරමින් ටර්බයිනය 8.58 MW ක යාන්ත්‍රික ක්ෂමතාවක් (ප්‍රතිදාන ක්ෂමතාවක්) නිපදවයි. ටර්බයිනයේ යාන්ත්‍රික කාර්යක්ෂමතාවය 40% නම්, හුමාලය මගින් ටර්බයිනයට ලබාදෙන ප්‍රදාන ක්ෂමතාව ගණනය කරන්න.
  - (v) ඉහත (a) (ii) හි ගණනය කරන ලද අධි තාපන ජලය මගින් මුදා හැරෙන තාප ශක්තිය මගින් මෙම භූ තාපජ බලාගාරය කොපමණ වසර ගණනක් ක්‍රියාත්මක කළ හැකි ද? (වසර  $1 = 3 \times 10^7 \text{ s}$  ලෙස ගන්න)

**(B) කොටස**

ඒකවර්ණකාරකයක් (monochromator) යනු ප්‍රකාශ උපකරණයක් වන අතර එය ඒකවර්ණ පෝටෝන කදම්බයක් නිපදවීමට භාවිත කළ හැක. ප්‍රකාශ විද්‍යුත් පරීක්ෂණයක දී ඒකවර්ණකාරකය විසින් නිපදවන ඒකවර්ණ පෝටෝන කදම්බය (1) රූපයේ දැක්වෙන පරිදි සෘජුකෝණාස්‍රාකාර විවරයක් හරහා ගමන් කොට රික්ත කුටීරයක තබා ඇති ලෝහ තහඩුවක් මත ලම්බකව පතිත වේ.

ආරම්භයේ දී, ඒකවර්ණකාරකය තරංග ආයාමය 100 nm වන පෝටෝන කදම්බයක් නිපදවයි.



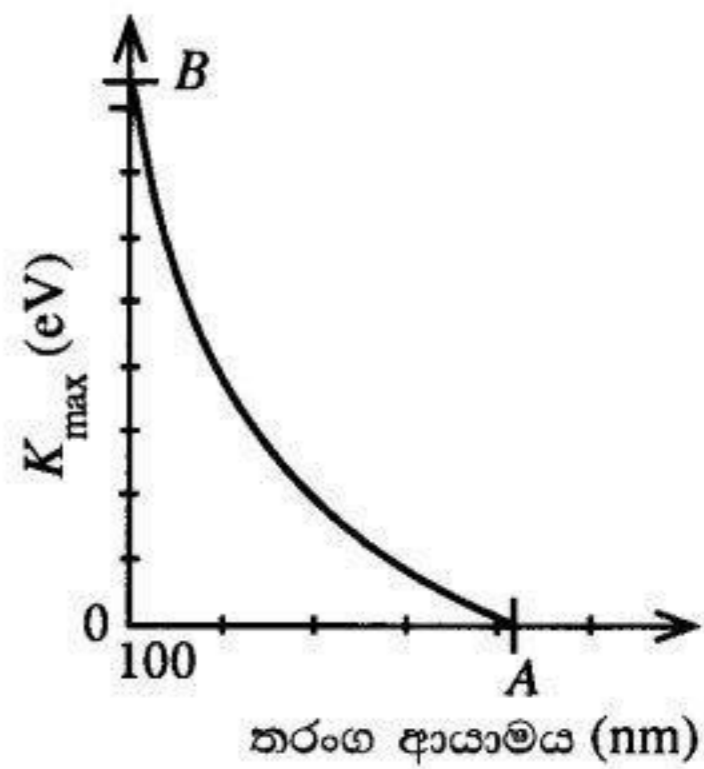
(1) රූපය

අදාළ සියලු ගණනයන් සඳහා  $hc = 1240 \text{ eV nm}$  ලෙස ගන්න. මෙහි  $h$  යනු ප්ලාන්ක් නියතය වන අතර  $c$  යනු ආලෝකයේ වේගය වේ.

- (a) (i) විද්‍යුත් චුම්බක වර්ණාවලියෙහි 100 nm තරංග ආයාමය අයිතිවන ප්‍රදේශයෙහි නම කුමක් ද?
- (ii) 100 nm පෝටෝනයකට අදාළ ශක්තිය eV වලින් ගණනය කරන්න.
- (iii) තරංග-අංශු ද්වේතය සැලකිල්ලට ගනිමින්, ඉහත ශක්තිය ඇති පෝටෝනයක ගම්‍යතාවය ගණනය කරන්න. ( $h = 6.6 \times 10^{-34} \text{ Js}$ )
- (b) (i) එක් එක් පෝටෝනයක ශක්තිය  $E$  වන පෝටෝන  $n$  සංඛ්‍යාවක් සහිත සමාන්තර ඒකවර්ණ පෝටෝන කදම්බයක්  $A$  වර්ගඵලයක් හරහා  $t$  කාලයක් තුළ ගමන් කිරීමේ දී එහි තීව්‍රතාවය  $I$  (ඒකක වර්ගඵලයක් හරහා ඒකක කාලයක දී ගලායන ශක්තිය) සඳහා ප්‍රකාශනයක් ව්‍යුත්පන්න කරන්න.
- (ii) ඉහත (1) රූපයේ පෙන්වා ඇති 100 nm ඒකවර්ණ කදම්බයේ තීව්‍රතාවය  $9.92 \times 10^{-8} \text{ W m}^{-2}$  නම් සහ සෘජුකෝණාස්‍රාකාර විවරයෙහි වර්ගඵලය  $3 \text{ mm} \times 4 \text{ mm}$  නම්, ඒකක කාලයක දී මෙම විවරය හරහා ගමන් කරන පෝටෝන සංඛ්‍යාව කොපමණ ද? ( $1 \text{ eV} = 1.6 \times 10^{-19} \text{ J}$ )
- (iii) පෙන්වා ඇති ලෝහ තහඩුව වර්ගඵලය  $2 \text{ mm} \times 2 \text{ mm}$  වන රිදී තහඩුවක් නම්, පතිත වන සෑම පෝටෝනයක්ම එක් ප්‍රකාශ ඉලෙක්ට්‍රෝනයක් විමෝචනය කරන බව උපකල්පනය කරමින්, රිදී තහඩුවෙන් ඒකක කාලයක දී විමෝචනය වන ප්‍රකාශ ඉලෙක්ට්‍රෝන සංඛ්‍යාව ගණනය කරන්න.

(c) (i) මෙම පරීක්ෂණය සඳහා භාවිත කළ රිදී තහඩුවේ කාර්ය ශ්‍රිතය 4.0 eV වේ. විමෝචනය වන ප්‍රකාශ ඉලෙක්ට්‍රෝනවල අවම හා උපරිම වාලක ශක්ති අගයන් eV වලින් සොයන්න.

(ii) 50 nm බැගින් වූ වැඩිවීම්වලින් යුක්තව 100 nm සිට 500 nm දක්වා තරංග ආයාම සහිත පෝටෝන කදම්බ නිපදවීම සඳහා ඒකවර්ණකාරකය සකස් කර ඒ සෑම තරංග ආයාමයකදීම රිදී තහඩුවෙන් විමෝචනය වන ප්‍රකාශ ඉලෙක්ට්‍රෝනවල උපරිම වාලක ශක්තිය ( $K_{\text{max}}$ ) මනිනු ලබයි. පෝටෝන කදම්බයේ තරංග ආයාමය සමඟ  $K_{\text{max}}$  හි විචලනය (2) රූපයේ දැක්වේ.  $A$  හා  $B$  ලක්ෂ්‍යයන්හි අනුරූප අගයන් මොනවා ද?



(2) රූපය

- (iii) කාර්ය ශ්‍රිතය 5.0 eV වන රන් තහඩුවක් සඳහා ඉහත සඳහන් පරීක්ෂණය නැවත සිදු කරයි. (2) රූපයේ ප්‍රස්තාරය ඔබේ පිළිතුරු පත්‍රයේ පිටපත් කර රන් තහඩුව සඳහා අනුරූප වක්‍රය එම ප්‍රස්තාරයේම පැහැදිලිව ඇඳ දක්වන්න.
- (iv) තරංග ආයාමය 200 nm වූ එකම පෝටෝන කදම්බයක් තහඩු දෙක මත වෙන වෙනම පතිත කරනු ලබයි. රිදී හා රන් තහඩු සඳහා මනිනු ලබන ප්‍රකාශ ධාරා පිළිවෙළින්  $i_s$  සහ  $i_g$  වේ.  $i_g = i_s$ ,  $i_g > i_s$  සහ  $i_g < i_s$  යන ප්‍රකාශයන්ගෙන් කුමක් සත්‍ය වේ ද? ඔබේ පිළිතුරට හේතු දක්වන්න. තහඩු මත පතිතවන සෑම පෝටෝනයක්ම එක් ප්‍රකාශ ඉලෙක්ට්‍රෝනයක් විමෝචනය කරන බව උපකල්පනය කරන්න.

(d) කොවිඩ්-19 (Covid-19) වෛරස අක්‍රිය කිරීම සඳහා 222 nm විකිරණ භාවිත කළ හැකි බව වාර්තා වී ඇත. නමුත් වෛද්‍ය විද්‍යාත්මක යෙදීම්වල දී 222 nm විකිරණ මිනිස් සිරුරකට භාවිත කළ හැකි උපරිම නිරාවරණ සීමාව වන්නේ පැය 8ක් තුළ  $24 \text{ mJ cm}^{-2}$  ය. පුද්ගලයකුගේ කොවිඩ්-19 වෛරස සහිත අත්ලක සිට 20 cm ඇති තබා ඇති 222 nm විකිරණ විමෝචනය කරන ලක්ෂ්‍යයීය ප්‍රභවයකට තිබිය යුතු උපරිම ක්ෂමතාව කොපමණ ද? ( $\pi = 3$  ලෙස ගන්න.)